

KWS-Modularsystem für Türgriffe, Handläufe und andere Anwendungen. Systemstützen aus Edelstahl-Rostfrei matt gebürstet (1.4301), für den Eigenbau passend zu Zoll-Rohre. (Edelstahl-Zoll-Rohre sind vom Fachhandel zu beziehen)

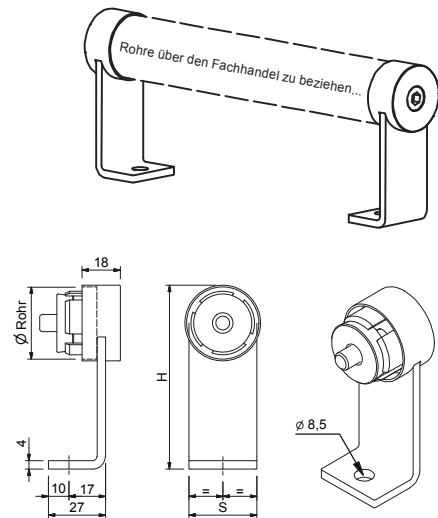
Gerade Endstütze,



Edelstahl-Rostfrei matt gebürstet, für sichtbare Befestigung. Spannelement aus Leichtmetall. **Für Zoll-Rundrohr.**

15.6860. . .

Code	für Rohr	S	H
4033	Ø 33,7 x 2,0 mm (1")	32 mm	81 mm
4042	Ø 42,4 x 2,0 mm (1¼")	42 mm	92 mm
4048	Ø 48,3 x 2,0 mm (1½")	42 mm	92 mm



15.6860.

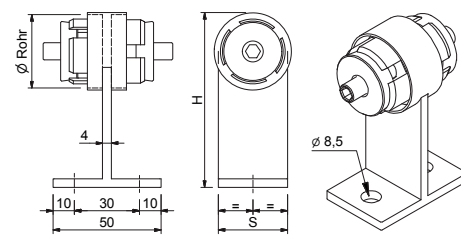
Gerade Mittelstütze,



Edelstahl-Rostfrei matt gebürstet, für sichtbare Befestigung. Spannelement aus Leichtmetall. **Für Zoll-Rundrohr.**

15.6862. . .

Code	für Rohr	S	H
4033	Ø 33,7 x 2,0 mm (1")	32 mm	81 mm
4042	Ø 42,4 x 2,0 mm (1¼")	42 mm	92 mm
4048	Ø 48,3 x 2,0 mm (1½")	42 mm	92 mm



15.6862.

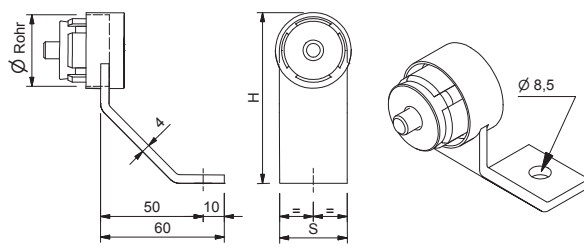
Abgewinkelte Endstütze,



Edelstahl-Rostfrei matt gebürstet, für sichtbare Befestigung. Spannelement aus Leichtmetall. **Für Zoll-Rundrohr.**

15.6864. . .

Code	für Rohr	S	H
4033	Ø 33,7 x 2,0 mm (1")	32 mm	81 mm
4042	Ø 42,4 x 2,0 mm (1¼")	42 mm	92 mm
4048	Ø 48,3 x 2,0 mm (1½")	42 mm	92 mm



15.6864.

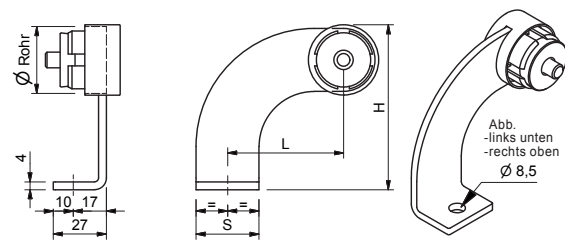
Gekröpfte Endstütze,



Edelstahl-Rostfrei matt gebürstet, für sichtbare Befestigung. Spannelement aus Leichtmetall. **Für Zoll-Rundrohr.**

15.6866. . .

Ausf. links	Ausf. rechts	für Rohr	S	H
4033.01	4033.02	Ø 33,7 x 2,0 mm (1")	32 mm	84 mm
4042.01	4042.02	Ø 42,4 x 2,0 mm (1¼")	42 mm	92 mm
4048.01	4048.02	Ø 48,3 x 2,0 mm (1½")	42 mm	92 mm



15.6866.

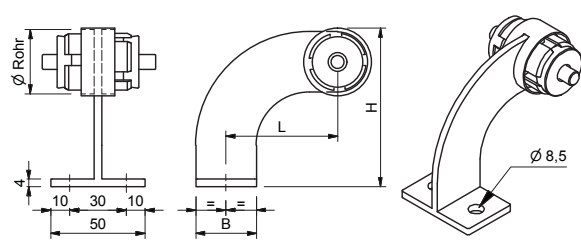
Gekröpfte Mittelstütze,



Edelstahl-Rostfrei matt gebürstet, für sichtbare Befestigung. Spannelement aus Leichtmetall. **Für Zoll-Rundrohr.**

15.6868. . .

Code	für Rohr	S	H
4033	Ø 33,7 x 2,0 mm (1")	32 mm	84 mm
4042	Ø 42,4 x 2,0 mm (1¼")	42 mm	92 mm
4048	Ø 48,3 x 2,0 mm (1½")	42 mm	92 mm



15.6868.

Technische Änderungen vorbehalten !