

15.6700.4014
15.6700.4015

Stütze 30° verkröpft,

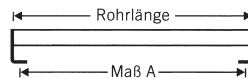


Lasche 90° nach innen gewinkelt, passend für Rohr Ø 35 x 1,5 mm, Edelstahl matt. (FSB)

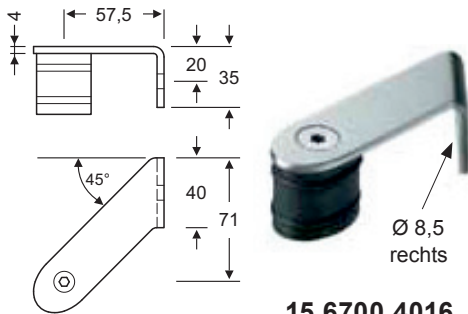
15.6700. . .

Code	Ausführung
4014	rechts wie Abbildung
4015	links gegengleich

Zuschnittmass - Hinweis:



Mass A + 32 mm = Rohrlänge



15.6700.4016
15.6700.4017

Stütze 45° verkröpft,

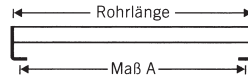


Lasche 90° nach innen gewinkelt, passend für Rohr Ø 35 x 1,5 mm, Edelstahl matt. (FSB)

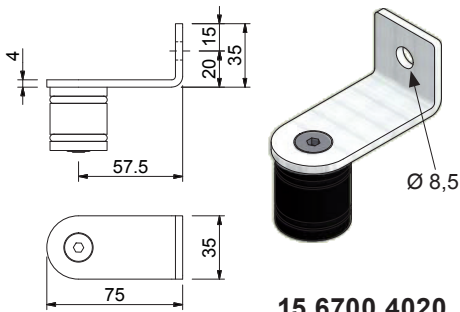
15.6700. . .

Code	Ausführung
4016	rechts wie Abbildung
4017	links gegengleich

Zuschnittmass - Hinweis:



Mass A + 32 mm = Rohrlänge



15.6700.4020

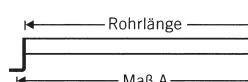
15.6700.4020

Stütze gerade,

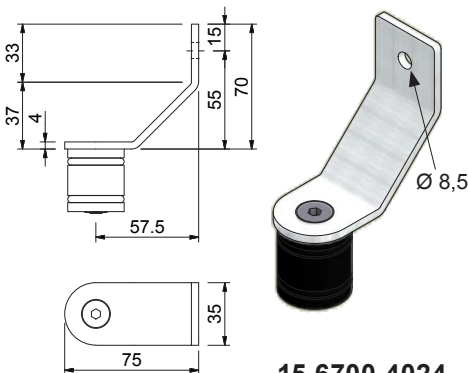


Lasche 90° nach aussen gewinkelt, passend für Rohr Ø 35 x 1,5 mm, Edelstahl matt. (FSB)

Zuschnittmass - Hinweis:



Mass A - 40 mm = Rohrlänge



15.6700.4024

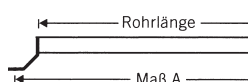
15.6700.4024

Stütze für Pendeltüren,

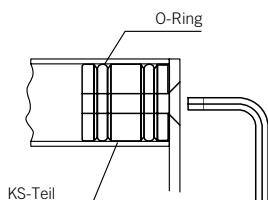


passend für Rohr Ø 35 x 1,5 mm, Edelstahl matt. (FSB)

Zuschnittmass - Hinweis:



Mass A - 108 mm = Rohrlänge



Nach dem Zuschnitt der Rohrlänge (Maß A +/- Differenzmaß) werden die Spanndübel der gewählten Stützen in die Rohrenden eingeführt und durch Verschraubung an der Kopfseite verspannt.

Beim Einsatz von ht rund sind die statischen Anforderungen und örtlichen Gegebenheiten zu beachten. Diese Griffe sind kein Ersatz für Turnstangen und dürfen auch nicht als Absturz-sicherung an gefährdeten Bauöffnungen eingesetzt werden.