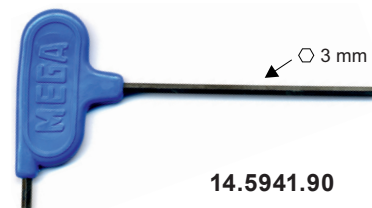


- 14.5940.10 Hoppe Innensechskant-Schraube für Profilstift, M6 x 12 mm Edelstahl rostfrei
- 14.5940.15 Hoppe Innensechskant-Schraube für Profilverstift, M6 x 9 mm Edelstahl rostfrei
- 14.5940.20 Mega Inbusschraube, Stahl matt vernickelt, M6 x 6,8
- 14.5940.30 HESO-Inbusschraube M6 x 8 mm, aus rostfreiem Stahl gehärtet
- 14.5940.40 Inbusschraube mit Ringschneide, Edelstahl rostfrei, M6 x 8 mm für Massivdorn
- 14.2411.92 FSB/MTS Inbusschraube M6 x 7 mm mit Ringschneide, Edelstahl rostfrei, zu Drücker-Serie MTS 14.2411. usw.



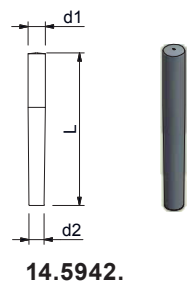
14.5941.90
MEGA Inbusschlüssel 3 mm,
zu Inbusschrauben der Drücker.



Drückerstiften,
konisch Stahl verzinkt oder Messing vernickelt.

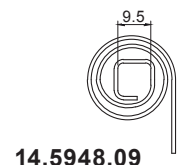
14.5942. . .

Code	d1	d2	L	Ausführung
20	3,4 mm	3,0 mm	20 mm	Stahl verzinkt
24	3,0 mm	2,0 mm	24 mm	Stahl verzinkt
28	3,6 mm	3,0 mm	28 mm	Stahl verzinkt
30	3,3 mm	2,7 mm	28 mm	Messing vernickelt



14.5948.09
Drücker-Hochhaltefeder

HS 99 + HS 166, ST-28. DA=3,6. MD=04 zum Einbau zwischen Schloss und Profilwand.

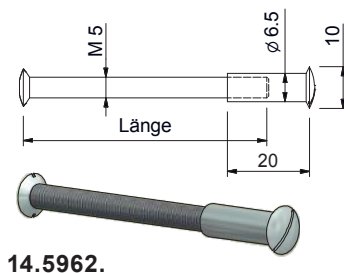


Linsenkopf-Metallschrauben M5,
Messing vernickelt, Linsenkopf-Ø 10 mm, ohne Gewindehülse.

14.5962. . .

Code	040	050	060	080	100
Länge	M5x40	M5x50	M5x60	M5x80	M5x100

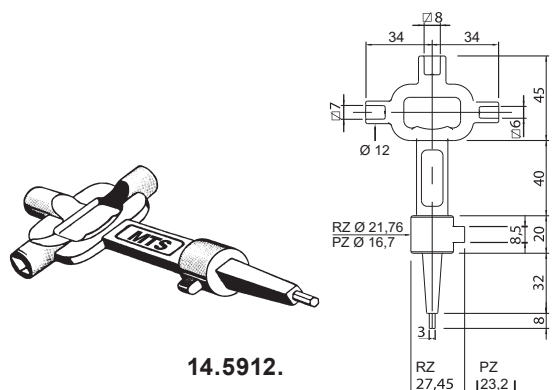
14.5962.020
Passende Gewindehülsen, M5 x 20 mm Messing vernickelt,
Linsenkopf - Ø 10 mm, ohne Schraube.



Mega-Bauschlüssel
Zink matt vernickelt, mit 4-kant Dornschlüssel 6, 7 und 8 mm, Mitnehmer für Zylinderausschnitt, konischer 4-kant-Dorn 6-10 mm, 6-kant Stahlschlüssel 3 mm, Flaschenöffner.

14.5912. . .

Code	Ausführung
02	RZ-Zylinder-Ausschnitt (42.902)
03	PZ-Zylinder-Ausschnitt (42.903)



Hinweis: Für Panikschlösser nicht geeignet!

Technische Änderungen vorbehalten !