

Türkнопf fest auf runder

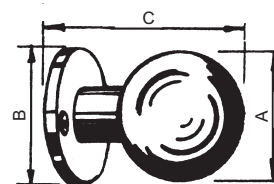
Alu

Rosette montiert, flach aufliegend, Aluminium F1 eloxiert, mit Innengewinde oder mit 4-kt-Loch 8 mm, mit 2 Befestigungsloch, Lochdistanz 38 mm, Anschraubloch sichtbar.

14.2442. . .

nicht drehbar, fest vernietet

Code	A	B	C	IG	Marke
81	Ø 50 mm	Ø 52 x 6 mm	75 mm	M10	Assa Abloy
81.90	Ø 50 mm	Ø 55 x 7 mm	76 mm	M12	FSB



14.2442.

Lochteil 8 mm, fest drehbar montiert

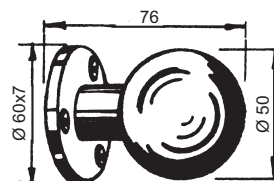
85	Ø 50 mm	Ø 55 x 8 mm	78 mm	f. 4kt. 8 mm	Assa Abloy
----	---------	-------------	-------	--------------	------------

14.2442.82

Alu

Türkнопf Ø 50 mm

Aluminium F1 eloxiert, fest auf runder Rosette 60 x 7 mm montiert (nicht drehbar), mit 3 Befestigungsloch, mit Innengewinde M10, flach aufliegend. (Assa Abloy)



14.2442.82

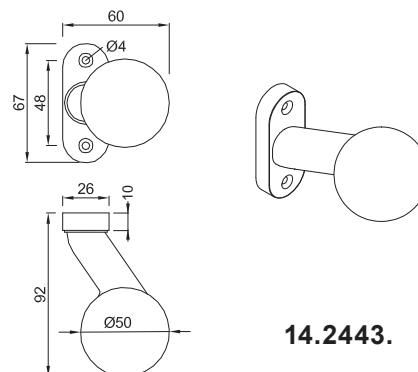
Türkнопf Ø 50 mm seitlich gekröpft,

Alu

fest auf ovaler Rosette 26 x 67 x 10 mm montiert, Leichtmetall F1 eloxiert, mit 2 Befestigungsloch, Lochdistanz 48 mm, flach aufliegend. (KWS)

14.2443. . .

Code	Ausführung
81	fest montiert, nicht drehbar, ohne Innengewinde
85	fest drehbar montiert, Lochteil 8 mm



14.2443.

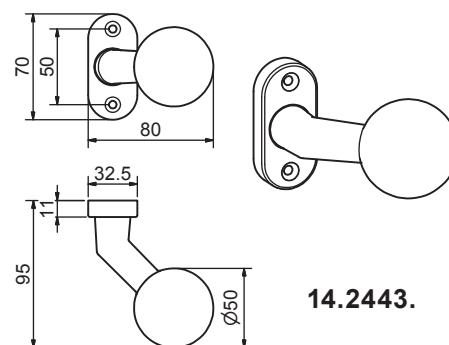
Türkнопf Ø 50 mm seitlich gekröpft,

Alu

fest auf ovaler Rosette 32,5 x 70 x 11 mm montiert, Leichtmetall F1 eloxiert, mit 2 Befestigungsloch, Lochdistanz 50 mm, flach aufliegend. (FSB)

14.2443. . .

Code	Ausführung
87	fest montiert, nicht drehbar, ohne Innengewinde
89	fest drehbar montiert, Lochteil 8 mm



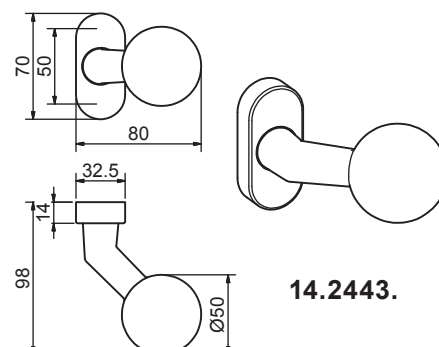
14.2443.

14.2443.8350

Alu

Türkнопf Ø 50 mm seitlich gekröpft,

fest auf ovaler Deckrossette 32,5 x 70 x 14 mm montiert (nicht drehbar), Ausladung 98 mm, mit 2 verdeckten Anschraubloch, Lochdistanz 50 mm, Unterkonstruktion Stahl verzinkt, mit Innengewinde M12, Leichtmetall F1 eloxiert. (FSB)



14.2443.