

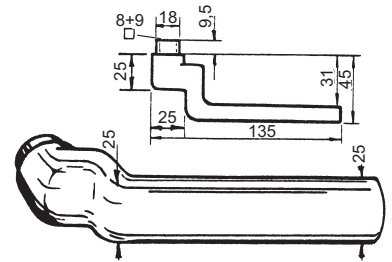
**Drücker-Paar, abgekröpft, Alu**

Aluminium F1 eloxiert, mit Massivdorn Stahl verzinkt, Drückerführung 18 mm. (Hoppe/MTS)

**14.2425. . .**

Code	Ausführung
08	Pr. 8 x 80 mm, mit Madenschraube und Ringschneide
09	Pr. 9 x 90 mm, zum verbohren

Info: Lochteil / Stiftteile einzeln auf Anfrage!



**14.2425.**

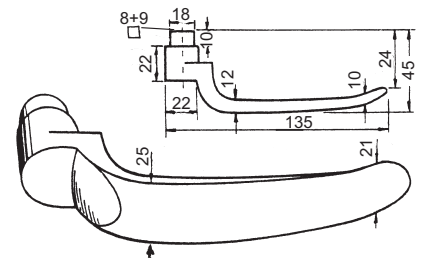
**Drücker-Paar, abgekröpft, Alu**

Aluminium F1 eloxiert, mit Massivdorn Stahl blank/verzinkt, zum verbohren, Drückerführung 18 mm. (Hoppe/MTS)

**14.2426. . .**

Code	Ausführung
08	Pr. 8 x 80 mm, verzinkt
09	Pr. 9 x 90 mm, blank

Info: Lochteil / Stiftteile einzeln auf Anfrage!



**14.2426.**

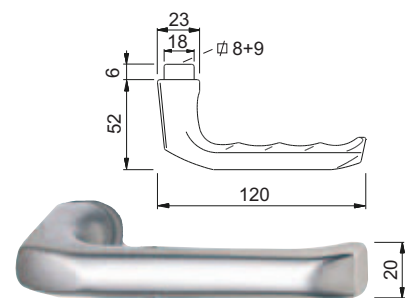
**Drücker-Paar London Alu**

Aluminium F1 eloxiert, mit Hoppe-Patent-Dorn Stahl verzinkt und Fixierschraube, Drückerführung 18 mm. (Hoppe 113)

**14.2430. . .**

Code	Ausführung	für Türstärke
08	Pr. 8 x 90 mm	50 -69 mm
09	Pr. 9 x 90 mm	50 -69 mm
58	Pr. 8 x 90 mm	Massivstift, mit Madenschraube und Ringschneide

Info: Lochteil / Stiftteile einzeln auf Anfrage!



**14.2430.**

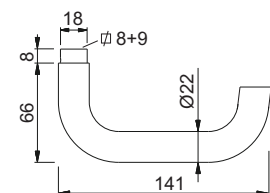
**Drücker-Paar Paris Alu**

Aluminium F1 eloxiert, mit Hoppe-Patent-Dorn Stahl verzinkt und Fixierschraube, Drückerführung 18 mm. (Hoppe 138)

**14.2434. . .**

Code	Ausführung	für Türstärke
08	Pr. 8 x 70 mm	bis 50 mm
09	Pr. 9 x 70 mm	bis 50 mm
38	Lochteil 8 mm, mit Schraubverbindung	
39	Lochteil 9 mm, mit Schraubverbindung	

Info: Stiftteil einzeln auf Anfrage!



**14.2434.**

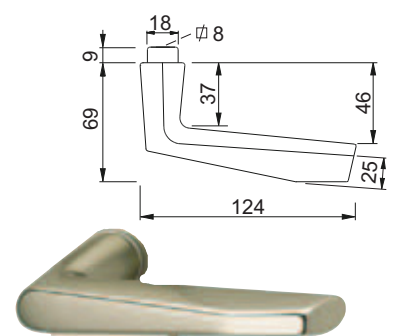
**Drücker-Paar Zürich Alu**

Aluminium F1 eloxiert, mit Hoppe-Patent-Dorn Stahl verzinkt und Fixierschraube in Edelstahl, Drückerführung 18 mm. (Hoppe 111H)

**14.2437. . .**

Code	Ausführung	für Türstärke
08	Pr. 8 x 79 mm	40 - 59 mm
38	Lochteil 8 mm mit Schraubverbindung	
48	Stiftteil 8 x 75 mm für Schraubverbindung	

Technische Änderungen vorbehalten !



**14.2437.**