

14.2484.

14.2485.

### Langschild 200 x 35 mm, eckig ZMnn

Zink matt vernickelt, mit Drückerführung Nylon 16/18 mm.

14.2484. . .

Code	Ausführung	(35.440)
70	blind, ungelocht	
71	Ziffer gelocht, E-78 mm	
72	RZ-Ø 22 mm gelocht, E-78 mm	
73	PZ-Ø 17 mm gelocht, E-78 mm	

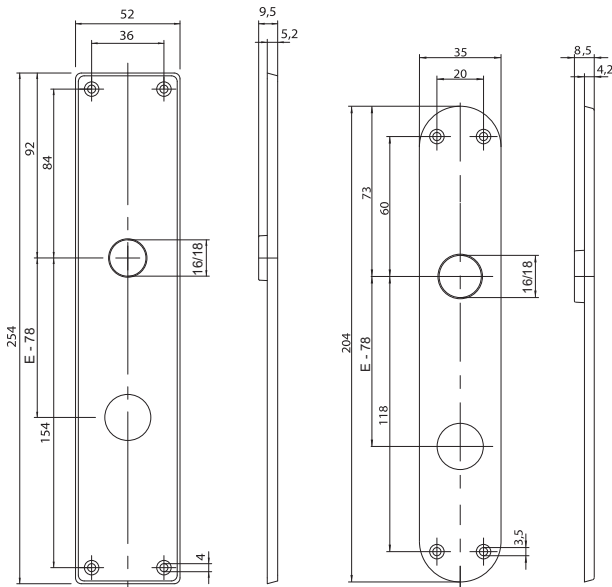
### Langschild 234 x 42 mm, eckig ZMnn

Zink matt vernickelt, mit Drückerführung Nylon 16/18 mm.

14.2485. . .

Code	Ausführung	(35.460)
70	blind, ungelocht	
71	Ziffer gelocht, E-78 mm	
72	RZ-Ø 22 mm gelocht, E-78 mm	
73	PZ-Ø 17 mm gelocht, E-78 mm	

Info: Für Drückerführung 18 mm die Nylonführung 16 mm entfernen!



14.2487.

14.2494.

### Langschild 254 x 52 mm, eckig ZMnn

Zink matt vernickelt, mit Drückerführung Nylon 16/18 mm.

14.2487. . .

Code	Ausführung	(35.465)
70	blind, ungelocht	
71	Ziffer gelocht, E-78 mm	
72	RZ-Ø 22 mm gelocht, E-78 mm	
73	PZ-Ø 17 mm gelocht, E-78 mm	

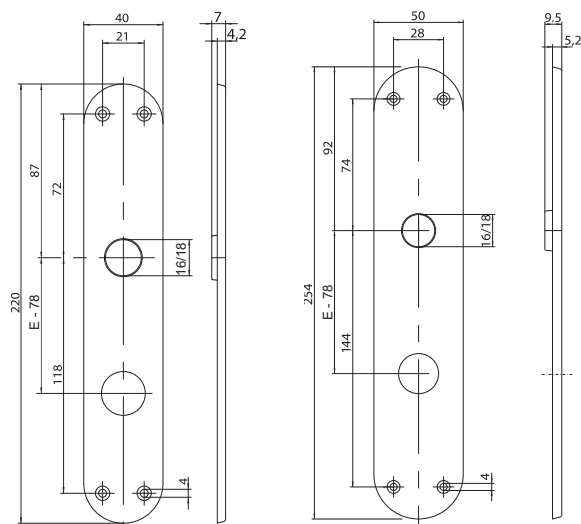
### Langschild 204 x 35 mm, rund ZMnn

Zink matt vernickelt, mit Drückerführung Nylon 16/18 mm.

14.2494. . .

Code	Ausführung	(35.445)
70	blind, ungelocht	
71	Ziffer gelocht, E-78 mm	
72	RZ-Ø 22 mm gelocht, E-78 mm	
73	PZ-Ø 17 mm gelocht, E-78 mm	

Info: Für Drückerführung 18 mm die Nylonführung 16 mm entfernen!



14.2495.

14.2496.

### Langschild 220 x 40 mm, rund ZMnn

Zink matt vernickelt, mit Drückerführung Nylon 16/18 mm.

14.2495. . .

Code	Ausführung	(35.450)
70	blind, ungelocht	
71	Ziffer gelocht, E-78 mm	
72	RZ-Ø 22 mm gelocht, E-78 mm	
73	PZ-Ø 17 mm gelocht, E-78 mm	

### Langschild 254 x 50 mm, rund ZMnn

Zink matt vernickelt, mit Drückerführung Nylon 16/18 mm.

14.2496. . .

Code	Ausführung	(35.455)
70	blind, ungelocht	
71	Ziffer gelocht, E-78 mm	
72	RZ-Ø 22 mm gelocht, E-78 mm	
73	PZ-Ø 17 mm gelocht, E-78 mm	

Info: Für Drückerführung 18 mm die Nylonführung 16 mm entfernen!