

14.2438.

### Drücker hochoval, Mmv

Messing matt vernickelt, mit Volldorn zum verbohren.

#### 14.2438. . .

Drücker 14/22 x 113 mm (32.601), mit Volldorn zum verbohren

Code	Ausführung
08	Paar mit $\square$ Dorn 8 x 80 mm
38	Stück $\square$ Lochteil 8 mm

Drücker 16/30 x 128 mm (33.601), mit Volldorn zum verbohren

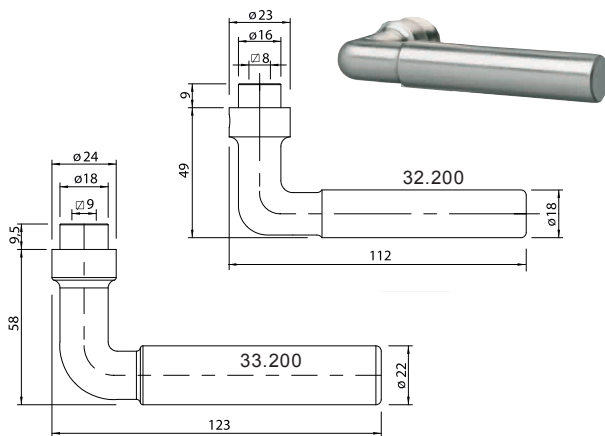
Code	Ausführung
09	Paar mit $\square$ Dorn 9 x 90 mm
39	Stück $\square$ Lochteil 9 mm

Drücker 14/22 x 113 mm (32.601), mit Schraubverbindung

58	Paar mit $\square$ Dorn 8 x 70 mm
78	Stück $\square$ Lochteil 8 mm
88	Stück $\square$ Stifteil 8 x 70 mm

Drücker 16/30 x 128 mm (33.601), mit Schraubverbindung

59	Paar mit $\square$ Dorn 9 x 90 mm
79	Stück $\square$ Lochteil 9 mm
89	Stück $\square$ Stifteil 9 x 90 mm



14.2445.

### Drücker rund, Mmv

Messing matt vernickelt, mit Schraubverbindung.

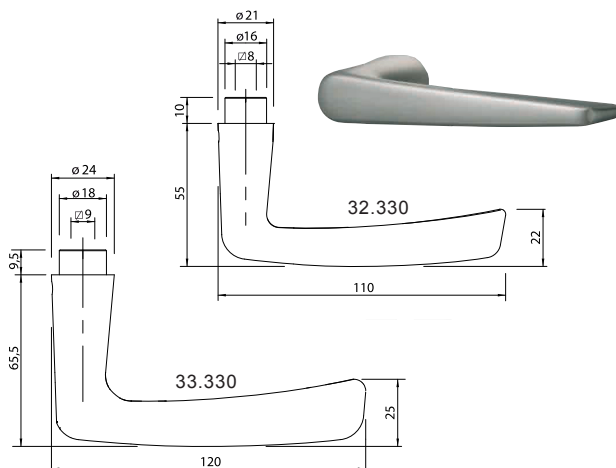
#### 14.2445. . .

Drücker  $\varnothing$  18 x 112 mm (32.200)

Code	Ausführung
08	Paar mit $\square$ Dorn 8 x 70 mm
38	Stück $\square$ Lochteil 8 mm

Drücker  $\varnothing$  22 x 123 mm (33.200)

Code	Ausführung
09	Paar mit $\square$ Dorn 9 x 90 mm
39	Stück $\square$ Lochteil 9 mm



14.2452.

### Drücker Zink gestrahlt vernickelt, ZNgm

mit Schraubverbindung.

#### 14.2452. . .

Code	Ausführung
08	Paar mit $\square$ Dorn 8 x 70 mm (32.330)
09	Paar mit $\square$ Dorn 9 x 90 mm (33.330)

Einzelteile auf Anfrage!