

14.5071.15.

14.5071.02.

### Edelstahl Drehgriff 5071-280/5619K/5613,

matt, mit Drücker 280 x 20 mm, Ausladung 70/61 mm, Dorn 10 x 50 mm, FD auf Schild montiert, Lochdistanz 80 mm, für Befestigungsschrauben M5, ohne Schrauben.

#### 14.5071. . .

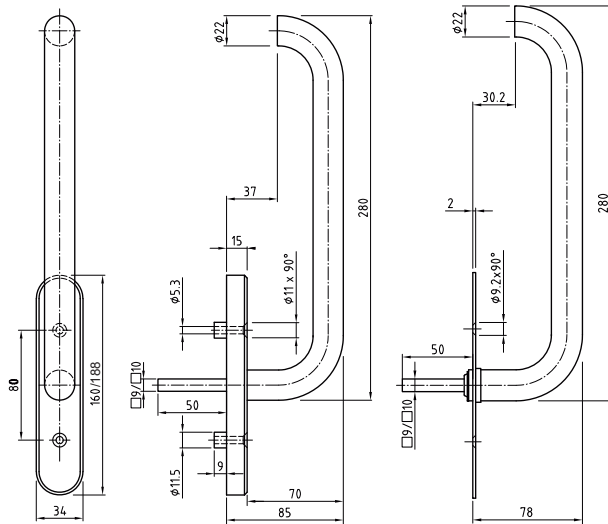
#### Für Parallelschiebekipptüren und Hebeschiebetüren.

Durch die integrierte Rasterung lässt sich die PSK-Türe bei seitwärts gestelltem Griff parallel schieben und bei vertikal nach oben gestelltem Griff in Kippstellung schieben. Geeignet für Metall-, Holz- und Kunststofffenster.

Code	Schildmasse	Ausführung
15.160.00	160 x 34 x 15 mm	blind, ungelocht
15.188.00	188 x 34 x 15 mm	blind, ungelocht
15.188.02	188 x 34 x 15 mm	RZ gelocht (70 mm)
15.188.03	188 x 34 x 15 mm	PZ gelocht (69 mm)

#### Für Hebeschiebetüren, Ausladung 61 mm (ohne Rasterung)

02.160.00	160 x 34 x 2 mm	blind, ungelocht
02.188.02	188 x 34 x 2 mm	RZ gelocht (70 mm)
02.188.03	188 x 34 x 2 mm	PZ gelocht (69 mm)



14.5155.15.

14.5155.02.

### Edelstahl Drehgriff 5155-280/5619K/5613,

matt, mit Drücker 280 x 22 mm, Ausladung 85/78 mm, Dorn 10 x 50 mm, FD auf Schild montiert, Lochdistanz 80 mm, für Befestigungsschrauben M5, ohne Schrauben.

#### 14.5155. . .

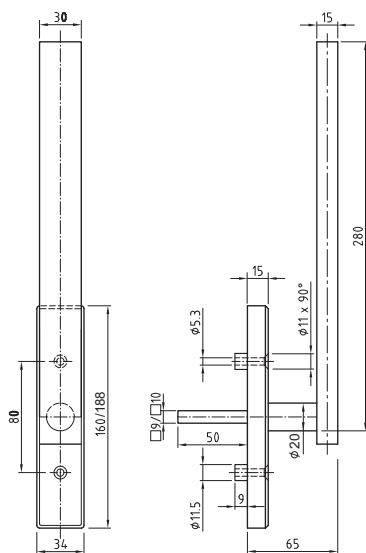
#### Für Parallelschiebekipptüren und Hebeschiebetüren.

Durch die integrierte Rasterung lässt sich die PSK-Türe bei seitwärts gestelltem Griff parallel schieben und bei vertikal nach oben gestelltem Griff in Kippstellung schieben. Geeignet für Metall-, Holz- und Kunststofffenster.

Code	Schildmasse	Ausführung
15.160.00	160 x 34 x 15 mm	blind, ungelocht
15.188.02	188 x 34 x 15 mm	RZ gelocht (70 mm)
15.188.03	188 x 34 x 15 mm	PZ gelocht (69 mm)

#### Für Hebeschiebetüren, Ausladung 78 mm (ohne Rasterung)

02.160.00	160 x 34 x 2 mm	blind, ungelocht
02.188.02	188 x 34 x 2 mm	RZ gelocht (70 mm)
02.188.03	188 x 34 x 2 mm	PZ gelocht (69 mm)



14.6016. . .

### Edelstahl Drehgriff 6016-280/6143,

matt, mit Drücker 280 x 30 x 15 mm, Ausladung 65 mm, Dorn 10 x 50 mm, FD auf Schild montiert, Lochdistanz 80 mm, für Befestigungsschrauben M5, ohne Schrauben.

#### 14.6016. . .

#### Für Hebeschiebetüren, Ausladung 65 mm (ohne Rasterung)

Code	Schildmasse	Ausführung
15.160.00	160 x 34 x 15 mm	blind, ungelocht
15.188.02	188 x 34 x 15 mm	RZ gelocht (70 mm)
15.188.03	188 x 34 x 15 mm	PZ gelocht (69 mm)