

Edelstahl Drehgriff 5032-280/5619K,



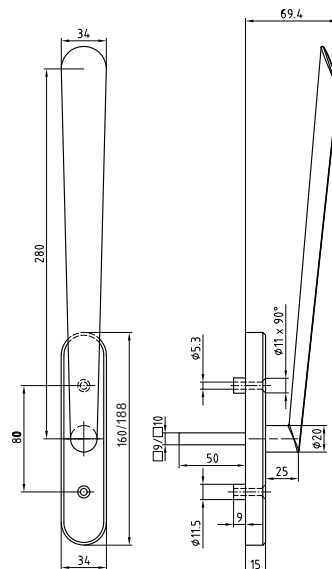
matt, mit Drücker 280 x 20 x 34 mm massiv, Ausladung 70 mm, Dorn 10 x 50 mm, FD auf Schild montiert, Lochdistanz 80 mm, für Befestigungsschrauben M5, ohne Schrauben.

14.5032. . .

Für Parallelschiebekipptüren und Hebeschiebetüren.

Durch die integrierte Rasterung lässt sich die PSK-Türe bei seitwärts gestelltem Griff parallel schieben und bei vertikal nach oben gestelltem Griff in Kippstellung schieben. Geeignet für Metall-, Holz- und Kunststofffenster.

Code	Schildmasse	Ausführung
15.160.00	160 x 34 x 15 mm	blind, ungelocht
15.188.02	188 x 34 x 15 mm	RZ gelocht (70 mm)
15.188.03	188 x 34 x 15 mm	PZ gelocht (69 mm)



14.5032.

Edelstahl Drehgriff 5036-220/5619K,



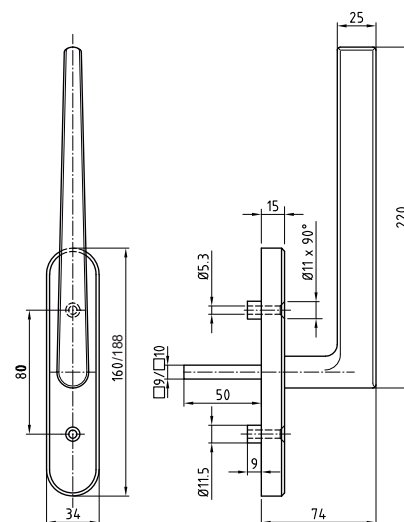
matt, mit Drücker 220 x 20 mm massiv, Ausladung 74 mm, Dorn 10 x 50 mm, FD auf Schild montiert, Lochdistanz 80 mm, für Befestigungsschrauben M5, ohne Schrauben.

14.5036. . .

Für Parallelschiebekipptüren und Hebeschiebetüren.

Durch die integrierte Rasterung lässt sich die PSK-Türe bei seitwärts gestelltem Griff parallel schieben und bei vertikal nach oben gestelltem Griff in Kippstellung schieben. Geeignet für Metall-, Holz- und Kunststofffenster.

Code	Schildmasse	Ausführung
15.160.00	160 x 34 x 15 mm	blind, ungelocht
15.188.02	188 x 34 x 15 mm	RZ gelocht (70 mm)
15.188.03	188 x 34 x 15 mm	PZ gelocht (69 mm)



14.5036.

Edelstahl Drehgriff 5057-280/5619K/5613,



matt, mit Drücker 280 x 20 mm, Ausladung 75 mm, Dorn 10 x 50 mm, FD auf Schild montiert, Lochdistanz 80 mm, für Befestigungsschrauben M5, ohne Schrauben.

14.5057. . .

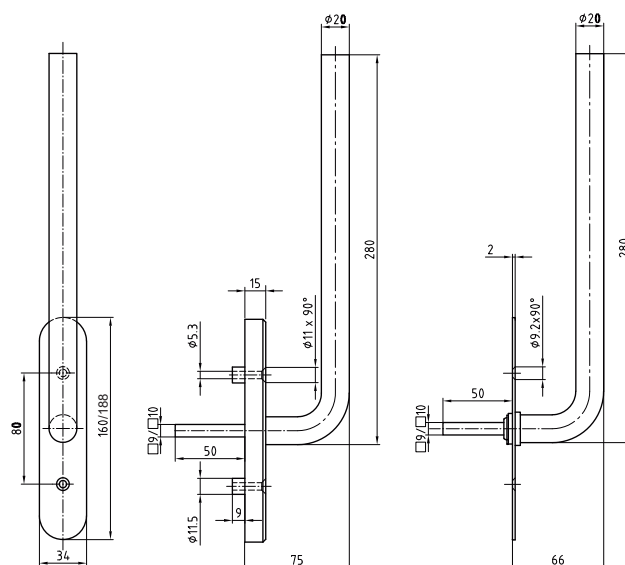
Für Parallelschiebekipptüren und Hebeschiebetüren.

Durch die integrierte Rasterung lässt sich die PSK-Türe bei seitwärts gestelltem Griff parallel schieben und bei vertikal nach oben gestelltem Griff in Kippstellung schieben. Geeignet für Metall-, Holz- und Kunststofffenster.

Code	Schildmasse	Ausführung
15.160.00	160 x 34 x 15 mm	blind, ungelocht
15.188.02	188 x 34 x 15 mm	RZ gelocht (70 mm)
15.188.03	188 x 34 x 15 mm	PZ gelocht (69 mm)

Für Hebeschiebetüren, Ausladung 66 mm (ohne Rasterung)

02.160.00	160 x 34 x 2 mm	blind, ungelocht
02.188.02	188 x 34 x 2 mm	RZ gelocht (70 mm)
02.188.03	188 x 34 x 2 mm	PZ gelocht (69 mm)



14.5057.15.

14.5057.02.