

14.5466.

14.5467.

### Wichtig

Bei Verwendung mit KABA-Elostar sind zwingend verlängerte Schlüssel notwendig!

### Edelstahl Schutzbeschlag ES 3, 5466S

Edelstahl matt, **Aussenschild 250 x 55 x 15 mm**, mit gehärteter Bohrschutzplatte aus Stahl, für Drückerbedienung mit Führung 16 mm **glide easyfix** oder für Knopfbefestigung, vorgerichtet für RZ-Abdeckung, mit 3 Gewindehülsen, Drückerhals Ø 20 mm (21.2 mm), ohne Schrauben.

14.5466. . .

Code	RZ-ZP	Glutz
7274	E-74 mm	5466.2S
7278	E-78 mm	5466.2S
7294	E-94 mm	5466.2S

Für Knopfbefestigung

Code	Glutz
7274.K	5466.2SK
7278.K	5466.2SK
7294.K	5466.2SK

**Innenschild 250 x 55 x 6 mm** massiv, Anschraublöcher sichtbar, mit Führung 16 mm **glide easyfix**, mit RZ-Lochung, Drückerhals Ø 20 mm (21.2 mm), ohne Schrauben

14.5467. . .

8274	E-74 mm	5467.2
8278	E-78 mm	5467.2
8294	E-94 mm	5467.2

Variante:

- Knopfbefestigung auf Anfrage

### RZ-Zylinderpanzerung zu ES2 + ES3

14.5465.74. . . / 14.5465.78. . . / 14.5465.94. . .

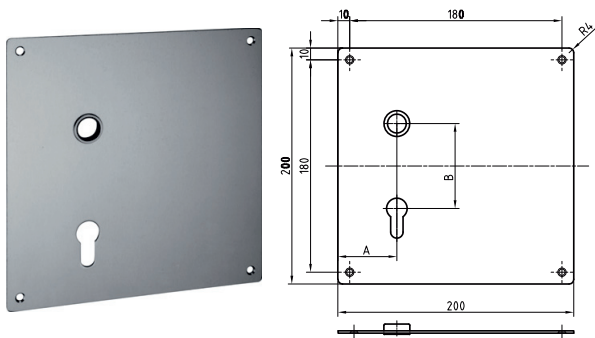
Code:	0712	1217	1722	2227
Zylinderüberstand:	7-12	12-17	17-22	22-27 mm

**Schraubenset zu ES2 + ES3, 14.5465.96. . .** (2 x M8 + 1 x M6)

Code:	4757	5767	6777	7782
für Türstärke:	47-57	57-67	67-77	77-82 mm

### Produktprofil

Geprüft: DIN 18257-ES3-L-ZA (2003-03) EN 1906 Einbruchssicherheit KI.4 (2002-05) Einsetzbar für Einbruchhemmende Türen nach ENV 1627 - 1630, WK 4 (1999-01)



14.5370.999

14.5370.999 

### Edelstahl Türschoner 5370

Standardausführung

Länge 200 mm, Breite 200 mm, Dicke 2 mm

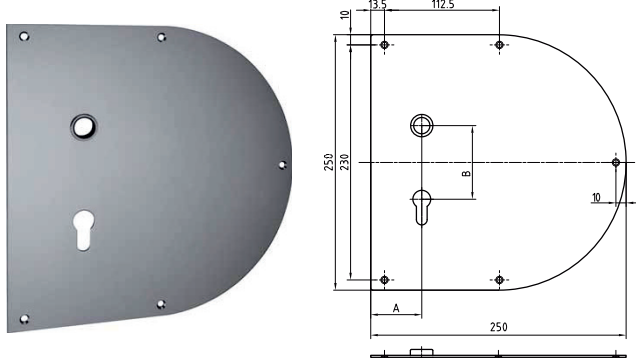
Edelstahl matt

Lochung blind oder RZ, PZ, BB usw.

Entfernung B nach Vorgabe

Drückerführung 16 mm glide easyfix, Nadellager, Knopfbefestigung

Preise auf Anfrage je nach Ausführung



14.5371.999

14.5371.999 

### Edelstahl Türschoner 5371

Standardausführung

Länge 250 mm, Breite 250 mm, Dicke 2 mm

Edelstahl matt

Lochung blind oder RZ, PZ, BB usw.

Entfernung B nach Vorgabe

Drückerführung 16 mm glide easyfix, Nadellager, Knopfbefestigung

Preise auf Anfrage je nach Ausführung