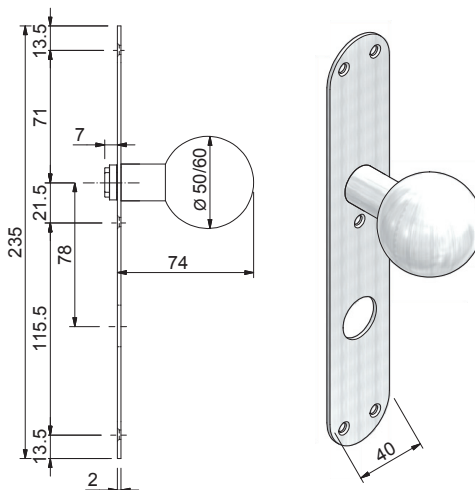


Türknopf 5825 Ø 50 / 60 mm 

fest auf Langschild **235 x 40 x 2 mm** montiert, mit 5 sichtbaren Anschraublöcher (nicht drehbar), mit Innengewinde M10, Edelstahl matt, Marke: Glutz.

14.5086. . .

Code	Knopf Ø	Ausführung
7050	50 mm	blind, ungelocht
7060	60 mm	blind, ungelocht
7250.74	50 mm	RZ E-74 mm gelocht
7250.78	50 mm	RZ E-78 mm gelocht
7250.94	50 mm	RZ E-94 mm gelocht
7260.78	60 mm	RZ E-78 mm gelocht
7350.78	50 mm	PZ E-78 mm gelocht
7360.78	60 mm	PZ E-78 mm gelocht



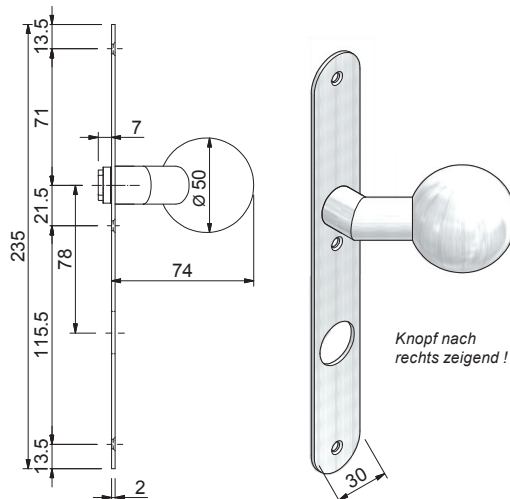
14.5086.

Türknopf 5825E Ø 50 mm gekröpft 

fest auf Langschild **235 x 30 x 2 mm** montiert, mit 3 sichtbaren Anschraublöcher (nicht drehbar), mit Innengewinde M10, Edelstahl matt, Marke: Glutz.

14.5083. . .

Code	Ausführung	Knopf Ø 50 mm
0051	blind, ungelocht	links zeigend
0052	blind, ungelocht	rechts zeigend
0251.78	RZ E-78 mm gelocht	links zeigend
0252.78	RZ E-78 mm gelocht	rechts zeigend
0251.94	RZ E-94 mm gelocht	links zeigend
0252.94	RZ E-94 mm gelocht	rechts zeigend



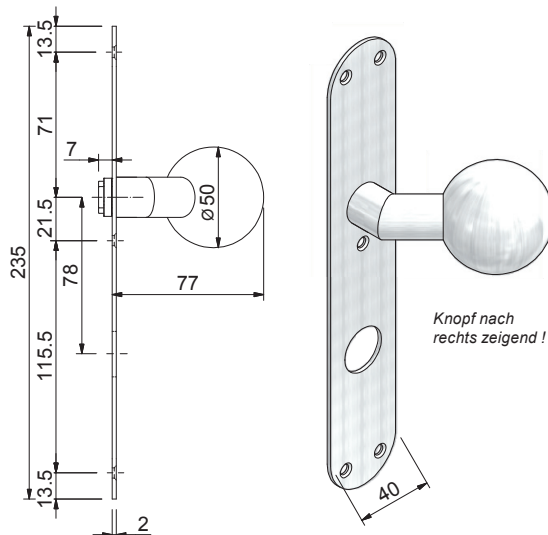
14.5083.

Türknopf 5825E Ø 50 mm gekröpft 

fest auf Langschild **235 x 40 x 2 mm** montiert, mit 5 sichtbaren Anschraublöcher (nicht drehbar), mit Innengewinde M10, Edelstahl matt, Marke: Glutz.

14.5082. . .

Code	Ausführung	Knopf Ø 50 mm
0051	blind, ungelocht	links zeigend
0052	blind, ungelocht	rechts zeigend
0251	RZ E-78 mm gelocht	links zeigend
0252	RZ E-78 mm gelocht	rechts zeigend
0351	PZ E-78 mm gelocht	links zeigend
0352	PZ E-78 mm gelocht	rechts zeigend



14.5082.