

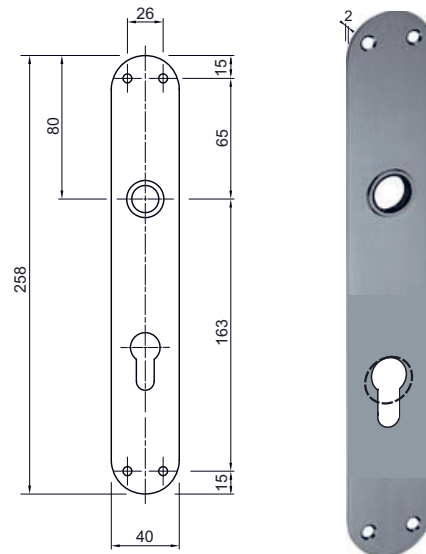
**Langschild 258 x 40 x 2 mm** 

Edelstahl matt gebürstet, mit Führung 16 mm einwärts,  
 mit sichtbaren Anschraublöcher. Marke: MTS


**14.5349. . .**

Code	Ausführung
00	blind, ungelocht
0278	RZ E-78 mm gelocht
0294	RZ E-94 mm gelocht
0378	PZ E-78 mm gelocht
0392	PZ E-92 mm gelocht

Weitere Ausführungen auf Anfrage!



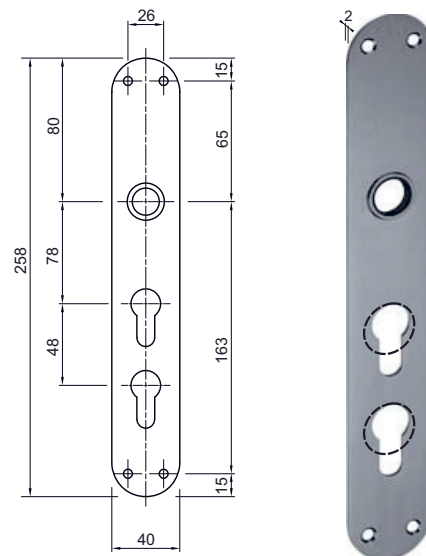
**14.5349.**

**Langschild 258 x 40 x 2 mm** 

Edelstahl matt gebürstet, mit Führung 16 mm einwärts,  
 mit sichtbaren Anschraublöcher. Marke: MTS

**14.5349. . .**

Code	Ausführung/Lochung	Passend zu Schloss-Serie MTS Siehe Katalogseite 10.1021 und 11.1195
2278	2 x RZ E-78/48 mm	10.1150. 10.1155. und 11.2876.
2378	je 1 x RZ/PZ E-78/48 mm (RZ oben/PZ unten)	10.1150. 10.1155. und 11.2876.
3378	2 x PZ E-78/48 mm	10.1150. 10.1155. und 11.2876.



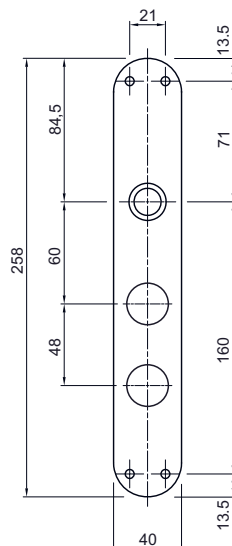
**14.5349.2278**  
**14.5349.2378**  
**14.5349.3378**

**14.5349.722** 

**Langschild 258 x 40 x 2 mm**

Edelstahl matt gebürstet, mit Führung 16 mm  
 glide einwärts, mit sichtbaren Anschraublöcher,  
 2 x RZ E-60/48 mm, passend zu MTS 10.1180.  
 und 10.1181. siehe Katalogseite 10.1208.  
 Marke: Glutz

Weitere Ausführungen auf Anfrage!



**14.5349.722**