

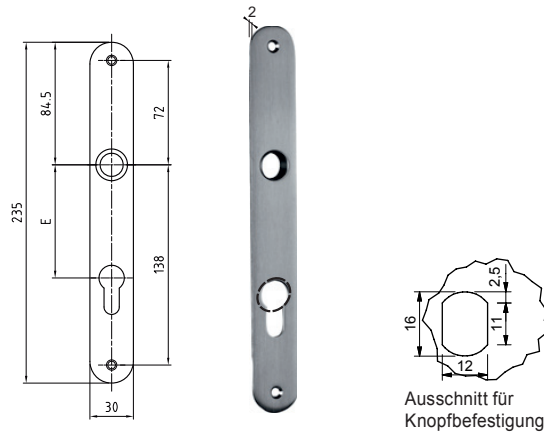
14.5348.

Langschild schmal, flach 5345-32

Grösse 235 x 32,5 x 2 mm, Edelstahl matt, mit sichtbaren Anschraublöcher und Inox-Führung 16 mm, Marke: MTS.

14.5348. . .

Code	Ausführung
160.00	blind, ungelocht
161.78	BB E-78 mm, für Bundbart
162.78	RZ E-78 mm gelocht
162.94	RZ E-94 mm gelocht
163.78	PZ E-78 mm gelocht
163.92	PZ E-92 mm gelocht
800	ganz blind, nur mit Anschraublöcher
802	RZ E-78 mm, ohne Drückerführung



14.5348.

Langschild schmal, flach 5345-30

Grösse 235 x 30 x 2 mm, Edelstahl matt, mit sichtbaren Anschraublöcher und Führungen 16 mm, glide, **glide easyfix**, Nadellager (NL) Marke: Glutz.

14.5348. . .

glide	Nadellager	für Knopf- festigung *	Ausführung
7160.00	560.00	7160.00.K	blind, ungelocht
7161.78	561.78	—	BB E-78 mm, für Bundbart
7162.74	—	7162.74.K	RZ E-74 mm gelocht
7162.78	562.78	7162.78.K	RZ E-78 mm gelocht
7162.94	562.94	7162.94.K	RZ E-94 mm gelocht
7163.78	563.78	7163.78.K	PZ E-78 mm gelocht

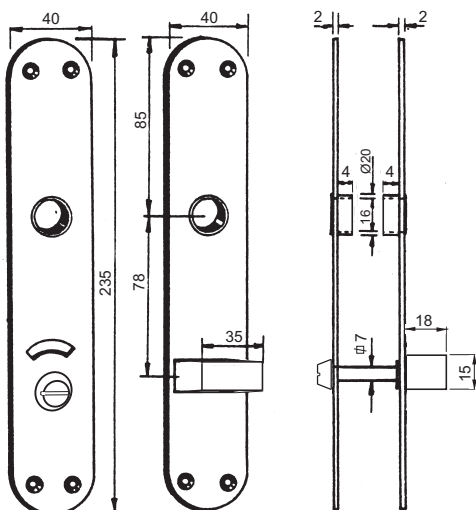
*Knopfloch für Knopf-
festigung, mit 3. Anschraubloch bei 21.5 mm

Sonderausführungen:

- 14.5348.9162 RAL 3002 rot beschichtet, glide 16 mm, RZ E-78 mm gelocht
- 14.5348.9362 RAL 9010 weiss beschichtet, glide 16 mm, RZ E-78 mm gelocht
- 14.5348.9462 RAL 9011 schwarz beschichtet, glide 16 mm, RZ E-78 mm gelocht
- 14.5348.7162.99 RZ E-78 mm, Edelstahl poliert
- 14.5348.7260 blind ungelocht, mit Drückerführung 16 mm auswärts
- 14.5348.7262 RZ E-78 mm, mit Drückerführung 16 mm auswärts

mit 3. Anschraubloch bei 21.5 mm

glide easyfix	NL easyfix	Ausführung
8160.00	8560.00	blind, ungelocht
8162.74	—	RZ E-74 mm gelocht
8162.78	8562.78	RZ E-78 mm gelocht
8162.94	—	RZ E-94 mm gelocht
8163.78	—	PZ E-78 mm gelocht



14.5545.

WC-Langschild-Grt. 5345/5711

Edelstahl matt, Grösse: 235 x 40 x 2 mm mit Drückerführung 16 mm glide einwärts, glide easyfix, Aussenschild mit Schlitzscheibe und ROT-GRÜN-Anzeige, Innenschild mit Riegelolive.

14.5545. . .

Code	Ausführung
716	glide 16 mm einwärts
816	glide easyfix 16 mm einwärts