

14.5380.

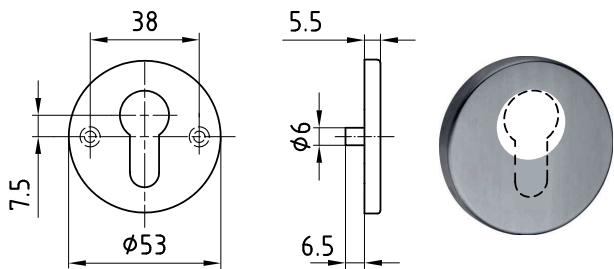
### Clips-Rosetten 5380C



Edelstahl matt, Ø 53 x 8 mm, mit Grundplatte Stahl verzinkt, Lochdistanz 38 mm, inkl. Schrauben M4 x 45 mm.

14.5380. . .

Code	Ausführung
700	Blind, ungelocht
701	BB, Ziffer-gelocht
702	RZ-gelocht
703	PZ-gelocht



14.5324.

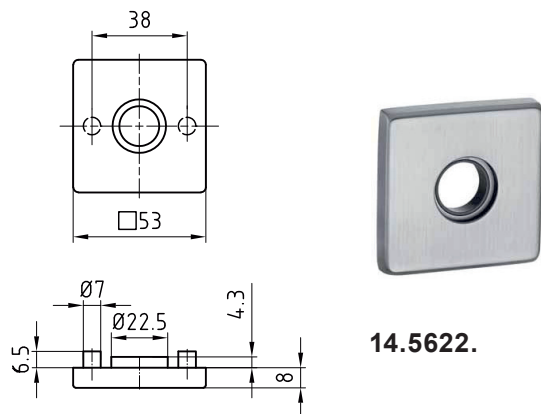
### Clips-Rosetten 5324C



Edelstahl matt, Ø 53 x 5,5 mm, einseitig Grundplatte mit Führungsnocken Stahl verzinkt, andererseits mit Gewinde-nocken M4, Lochdistanz 38 mm, inkl. Schrauben M4 x 45 mm.

14.5324. . .

700	Blind, ungelocht
701	BB, Ziffer-gelocht
702	RZ-gelocht
703	PZ-gelocht



14.5622.

### Clips-Drückerrosetten 5622C



Edelstahl matt, □53 x 53 x 8 mm, mit verdeckten Anschraub-löcher, Unterkonstruktion Stahl verzinkt, Lochdistanz 38 mm, Führung 16 mm glide easyfix.

14.5622.816. . .

192	mit Lochung Ø 19,2 mm	Ø 18 mm
212	mit Lochung Ø 21,2 mm	Ø 20 mm
232	mit Lochung Ø 23,2 mm	Ø 22 mm

Ausführung glide oder Nadellager auf Anfrage!

### 14.5622.716.K



#### Clips-Drückerroschette 5622C-K

Edelstahl matt, □53 x 53 x 8 mm, mit Lochung Ø 21,2 mm für Knopfbefestigung mit Drückerhals Ø 20 mm, mit verdeckten Anschraublöcher, Unterkonstruktion Stahl verzinkt, Lochdistanz 38 mm.

#### Lochung mit

Ø 19,2 mm für Drückerhals mit Ø 18 mm

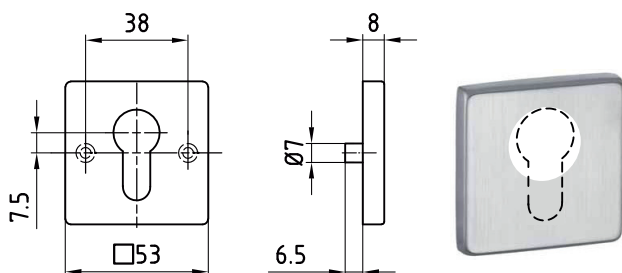
Modell: 14.5061, 5068, 5070, 5073, 5093, 5099, 5715

Ø 21,2 mm für Drückerhals mit Ø 20 mm

Modell: 14.5030, 5036, 5046, 5050, 5051, 5052, 5053, 5054, 5055, 5057, 5059, 5062, 5064, 5065, 5066, 5067, 5069, 5071, 5072, 5076, 5087, 5094, 5098, 5175

Ø 23,2 mm für Drückerhals mit Ø 22 mm

Modell: 14.5037, 5038, 5039, 5040, 5056, 5060, 5083, 5084, 5088, 5089, 5090, 5092, 5096, 5130, 5154, 5155, 5162, 5176, 5267, 5287



14.5322.

### Clips-Rosetten 5322C



Edelstahl matt, □53 x 53 x 8 mm, mit Grundplatte Stahl verzinkt, Lochdistanz 38 mm, inkl. Schrauben M4 x 45 mm.

14.5322. . .

700	Blind, ungelocht
701	BB, Ziffer-gelocht
702	RZ-gelocht
703	PZ-gelocht