

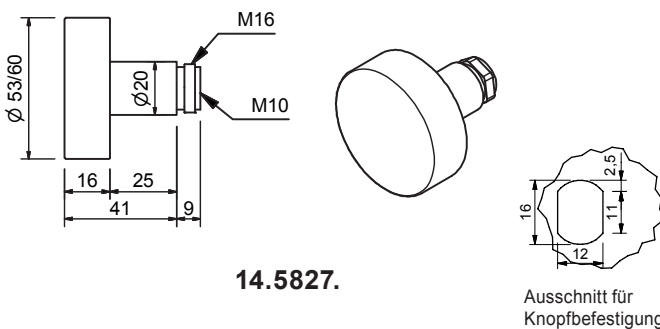
14.5827.

Türknopf-Lochteil 5827-53/60

Edelstahl matt, Führung 16 mm für glide / NL / easyfix, 4-kt-Loch mit Heso-Schraubverbindung, o h n e Rosette.

14.5827. . .

Code	Ausführung	Knopf
5308	Lochteil 8 mm, für glide/easyfix	Ø 53 mm
6008	Lochteil 8 mm, für glide/easyfix	Ø 60 mm
5309	Lochteil 9 mm, für glide/easyfix	Ø 53 mm
6009	Lochteil 9 mm, für glide/easyfix	Ø 60 mm



14.5827.

Ausschnitt für Knopfbefestigung

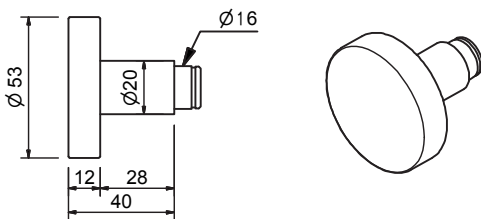
Türknopf-Lochteil M10 5827-53K / 60K

Oval-Ansatz für Festmontage (nicht drehbar) mit Innengewinde M10 und Aussengewinde M16 mit Montagemutter 4 mm, für Montage auf K-Rosetten oder K-Langschilder, aus Edelstahl matt.

14.5827. . .

Code	Knopf	Gewinde
753.K	Ø 53 mm	M10
760.K	Ø 60 mm	M10

Passende Rosetten siehe Seite 14.1119 und 14.1124
Langschilder siehe Seite 14.1125 und 14.1142



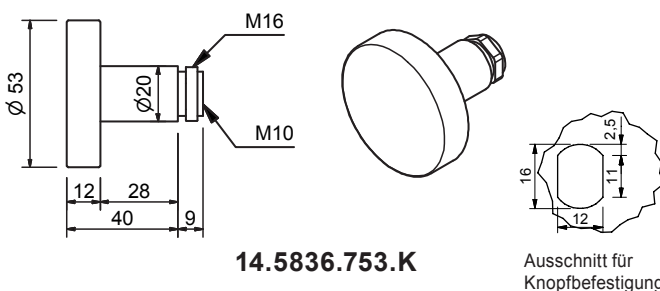
14.5836.

Türknopf-Lochteil 5836

Ø 53 mm, Edelstahl matt, Führung 16 mm für glide / NL / easyfix, mit Heso-Schraubverbindung, o h n e Rosette.

14.5836. . .

Code	Ausführung
8853	Lochteil 8 mm, für glide/easyfix
8953	Lochteil 9 mm, für glide/easyfix



14.5836.753.K

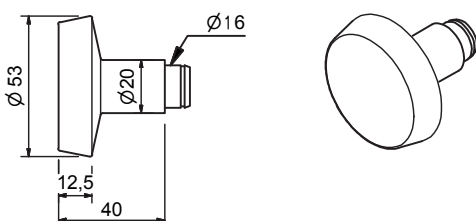
Ausschnitt für Knopfbefestigung

14.5836.753.K

Türknopf-Lochteil M10 5836K

Ø 53 mm, Oval-Ansatz für Festmontage (nicht drehbar) mit Innengewinde M10 und Aussengewinde M16 mit Montagemutter 4 mm, für Montage auf K-Rosetten oder K-Langschilder, aus Edelstahl matt.

Passende Rosetten siehe Seite 14.1119 und 14.1124
Langschilder siehe Seite 14.1125 und 14.1142



14.5837.

Türknopf-Lochteil 5837

Ø 53 mm, Edelstahl matt, Führung 16 mm für glide / NL / easyfix, mit Heso-Schraubverbindung, o h n e Rosette.

14.5837. . .

Code	Ausführung
8853	Lochteil 8 mm, für glide/easyfix
8953	Lochteil 9 mm, für glide/easyfix