

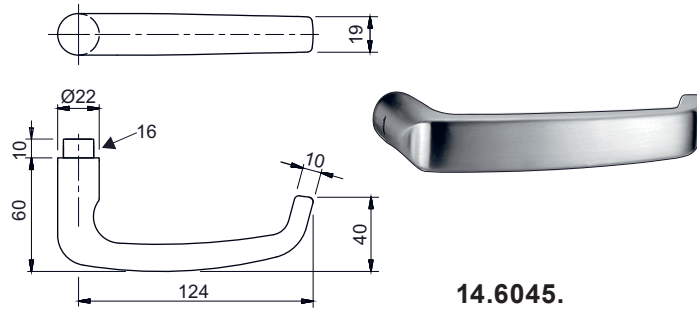
14.6032.

Edelstahl Drücker 6032 Greyville

abgekröpfte Ausführung, Edelstahl matt, Führung 16 mm für glide / NL / easyfix, mit Heso-Schraubverbindung, Gebrauchsklasse 3, EN 1906: 2002-05

14.6032. . .

Code	Ausführung
838	Stück Lochteil 8 mm, glide/easyfix
839	Stück Lochteil 9 mm, glide/easyfix



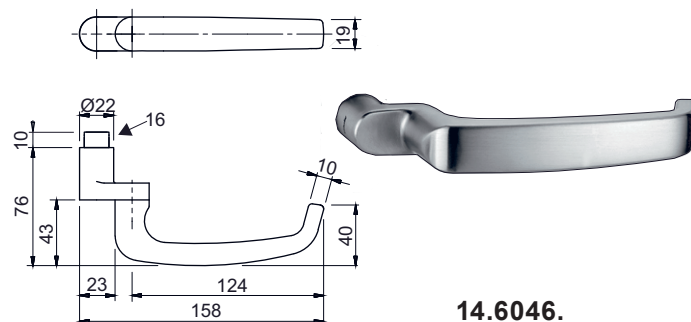
14.6045.

Edelstahl Drücker 6045 Cham

Edelstahl matt, Führung 16 mm für glide / NL / easyfix, mit Heso-Schraubverbindung, Gebrauchsklasse 3, EN 1906: 2002-05

14.6045. . .

Code	Ausführung
838	Stück Lochteil 8 mm, glide/easyfix
839	Stück Lochteil 9 mm, glide/easyfix



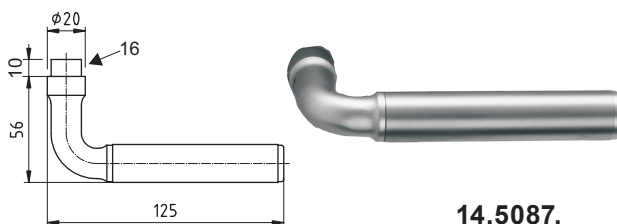
14.6046.

Edelstahl Drücker 6046 Cham

abgekröpfte Ausführung, Edelstahl matt, Führung 16 mm für glide / NL / easyfix, mit Heso-Schraubverbindung, Gebrauchsklasse 3, EN 1906: 2002-05

14.6046. . .

Code	Ausführung
838	Stück Lochteil 8 mm, glide/easyfix
839	Stück Lochteil 9 mm, glide/easyfix



14.5087.

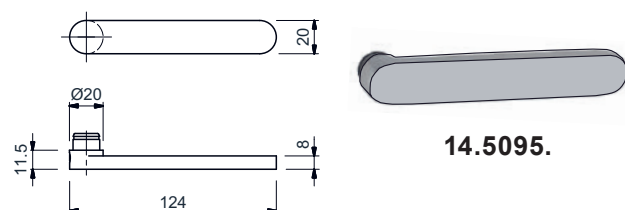
Edelstahl Drücker 5087 INOX Basel

Edelstahl, Führung 16 mm für glide / NL / easyfix, mit Heso-Schraubverbindung, Gebrauchsklasse 3, EN 1906: 2002-05

14.5087. . . Chassis Edelstahl matt

Griffhülse Edelstahl poliert	Griffhülse Edelstahl matt	Ausführung
Code	Code	
8138	8738	Stück Lochteil 8 mm, glide/easyfix
8139	8739	Stück Lochteil 9 mm, glide/easyfix

Paar-Garnituren auf Anfrage !



14.5095.

Edelstahl Falttürdrücker 50931

Edelstahl matt, Führung 16 mm für glide / NL / easyfix, mit Heso-Schraubverbindung, niedere Ausführung

14.5095. . .

Code	Ausführung
838	Stück Lochteil 8 mm, glide/easyfix
839	Stück Lochteil 9 mm, glide/easyfix

- Mit **Glutz easyfix®** ist die festdrehbare, dauerhafte Montage mit jedem Glutz-Edelstahl-Drückermodell auf der Baustelle schnell und einfach möglich

- Zugelassen für Feuer-/Rauchschutztüren nach DIN 18273: 1997-12

Hinweise zu Seite 14.1092

- Obige Drücker sind auch als Fenstergriffe lieferbar
- Weitere Optionen auf Anfrage

Technische Änderungen vorbehalten !