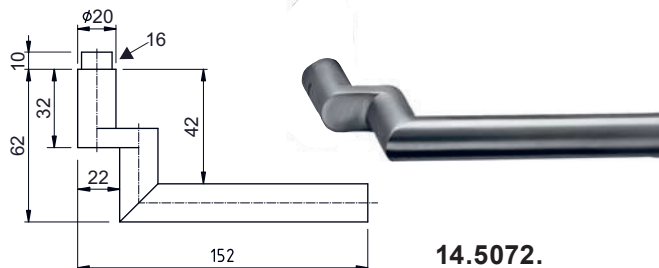


**Edelstahl Drücker 5072 Memphis** 

abgekröpfte Ausführung, Edelstahl matt, Führung 16 mm für glide / NL / easyfix, mit Heso-Schraubverbindung, Gebrauchsklasse 3, EN 1906: 2002-05

**14.5072. . .**

Code	Ausführung
838	Stück Lochteil 8 mm, glide/easyfix
839	Stück Lochteil 9 mm, glide/easyfix



**14.5072.**

**Drücker - Paar**

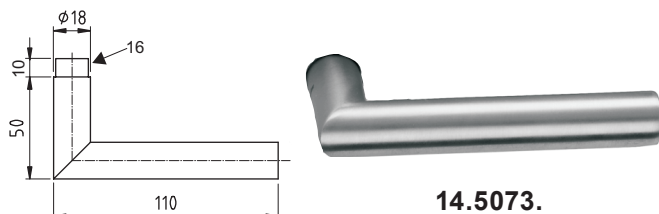
708	Heso-Dorn 8 x 72 mm, für glide/NL
718	Heso-Dorn 8 x 89 mm, für glide/NL
709	Heso-Dorn 9 x 72 mm, für glide/NL
719	Heso-Dorn 9 x 89 mm, für glide/NL

**Edelstahl Drücker 5073 Banks** 

Edelstahl matt, Führung 16 mm für glide / NL / easyfix, mit Heso-Schraubverbindung, Gebrauchsklasse 3, EN 1906: 2002-05

**14.5073. . .**

Code	Ausführung
838	Stück Lochteil 8 mm, glide/easyfix



**14.5073.**

**Drücker - Paar**

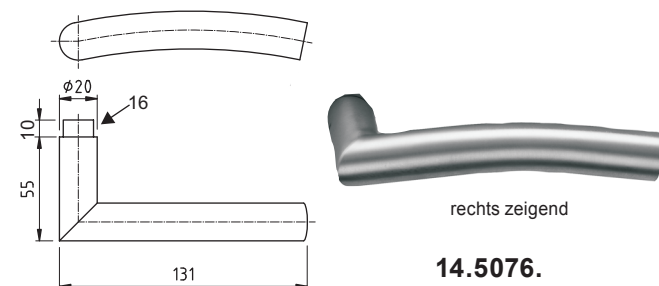
708	Heso-Dorn 8 x 84 mm, für glide/NL
718	Heso-Dorn 8 x 109 mm, für glide/NL

**Edelstahl Drücker 5076 Helena** 

Edelstahl matt, Führung 16 mm für glide / NL / easyfix, mit Heso-Schraubverbindung, Gebrauchsklasse 3, EN 1906: 2002-05

**14.5076. . .**

Code	Ausführung	Richtung
838.01	Stück Lochteil 8 mm, glide / easyfix	links zeigend
838.02	Stück Lochteil 8 mm, glide / easyfix	rechts zeigend
839.01	Stück Lochteil 9 mm, glide / easyfix	links zeigend
839.02	Stück Lochteil 9 mm, glide / easyfix	rechts zeigend



**14.5076.**

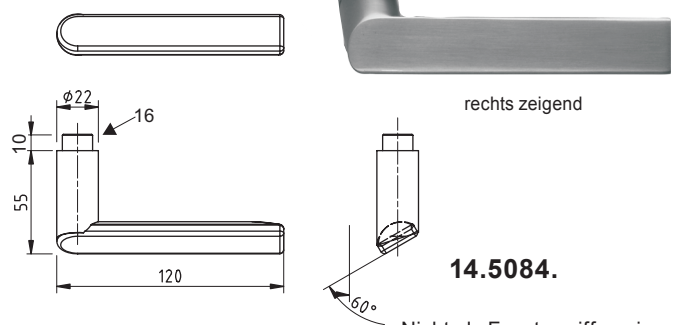
Nicht als Fenstergriff geeignet!

**Edelstahl Drücker 5084 Baden** 

Edelstahl matt, Führung 16 mm für glide / NL / easyfix, mit Heso-Schraubverbindung, Gebrauchsklasse 3, EN 1906: 2002-05

**14.5084. . .**

Code	Ausführung	Richtung
838.01	Stück Lochteil 8 mm, glide / easyfix	links zeigend
838.02	Stück Lochteil 8 mm, glide / easyfix	rechts zeigend
839.01	Stück Lochteil 9 mm, glide / easyfix	links zeigend
839.02	Stück Lochteil 9 mm, glide / easyfix	rechts zeigend



**14.5084.**

Nicht als Fenstergriff geeignet!

**Hinweise zu Seite 14.1087**

- Gekröpfte Ausführung auf Anfrage
- Teilweise sind obige Drücker auch als Fenstergriffe lieferbar
- Weitere Optionen auf Anfrage

- Mit **Glutz easyfix®** ist die festdrehbare, dauerhafte Montage mit jedem Glutz-Edelstahl-Drückermodell auf der Baustelle schnell und einfach möglich
- Zugelassen für Feuer-/Rauchschutztüren nach DIN 18273: 1997-12

Technische Änderungen vorbehalten !