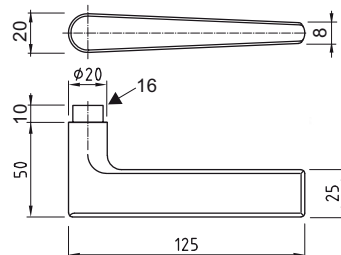


Edelstahl Drücker 5036 Wien 

Edelstahl matt, Führung 16 mm für glide / NL / easyfix, mit Heso-Schraubverbindung, Gebrauchsklasse 3, EN 1906: 2002-05

14.5036. . .

Code	Ausführung
838	Stück Lochteil 8 mm, glide / easyfix
839	Stück Lochteil 9 mm, glide / easyfix



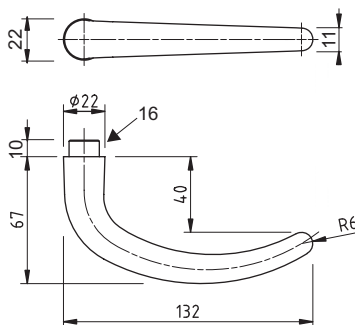
14.5036.

Edelstahl Drücker 5037 Florenz 

Edelstahl matt, Führung 16 mm für glide / NL / easyfix, mit Heso-Schraubverbindung, Gebrauchsklasse 3, EN 1906: 2002-05

14.5037. . .

Code	Ausführung
838	Stück Lochteil 8 mm, glide / easyfix
839	Stück Lochteil 9 mm, glide / easyfix



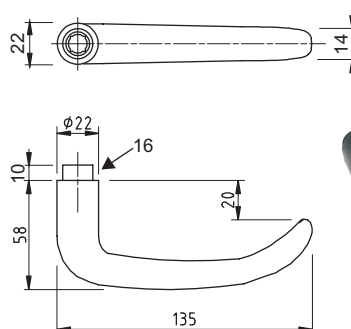
14.5037.

Edelstahl Drücker 5038 Lugano 

Edelstahl matt, Führung 16 mm für glide / NL / easyfix, mit Heso-Schraubverbindung, Gebrauchsklasse 3, EN 1906: 2002-05

14.5038. . .

Code	Ausführung
838	Stück Lochteil 8 mm, glide / easyfix
839	Stück Lochteil 9 mm, glide / easyfix



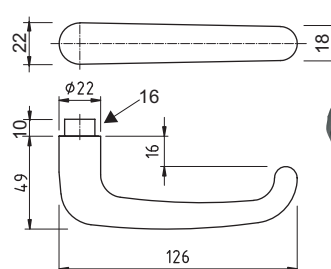
14.5038.

Edelstahl Drücker 5039 Luzern 

Edelstahl matt, Führung 16 mm für glide / NL / easyfix, mit Heso-Schraubverbindung, Gebrauchsklasse 3, EN 1906: 2002-05

14.5039. . .

Code	Ausführung
838	Stück Lochteil 8 mm, glide / easyfix
839	Stück Lochteil 9 mm, glide / easyfix



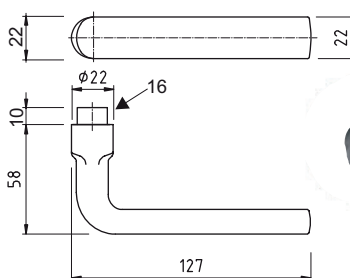
14.5039.

Edelstahl Drücker 5040 Merkur 

Edelstahl matt, Führung 16 mm für glide / NL / easyfix, mit Heso-Schraubverbindung, Gebrauchsklasse 3, EN 1906: 2002-05

14.5040. . .

Code	Ausführung
838	Stück Lochteil 8 mm, glide / easyfix
839	Stück Lochteil 9 mm, glide / easyfix



14.5040.

- Paarweise - Ausführung sowie in gekröpfter Ausführung auf Anfrage
- Obige Drücker sind auch als Fenstergriffe lieferbar
- Weitere Optionen auf Anfrage

- Mit **Glutz easyfix®** ist die festdrehbare, dauerhafte Montage mit jedem Glutz-Edelstahl-Drückermodell auf der Baustelle schnell und einfach möglich

- Zugelassen für Feuer-/Rauchschutztüren nach DIN 18273: 1997-12