

Aussen-Langschild 288 x 33 x 8 mm,



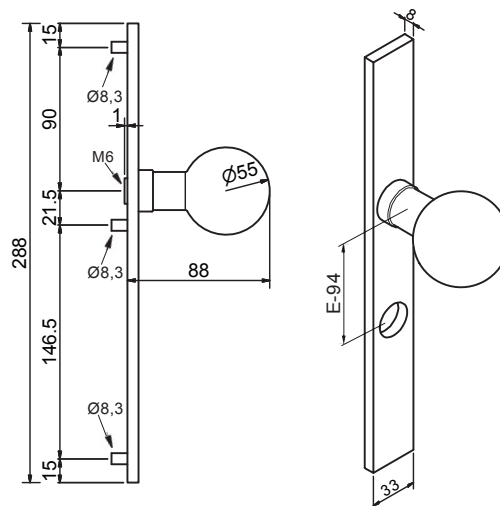
mit festmontiertem Türknohf MTS 14.5742.55, gerade, mit Innengewinde M6, massive Verbindung, nicht drehbar, Langschild eckig mit 3 Gewindehülsen M5 inkl. 3 Stk. Inbus-Senkkopfschrauben M5 x 80 mm, blind ungelocht, Lochung RZ Ø 22 mm, Edelstahl matt, Werkstoff 1.4301, ohne Innen-Langschild (gesondert bestellen).
 Marke: Hafif / MTS

14.5772. . .

mit geradem festem Türknohf MTS 14.5742.55

Code	Lochung	Entfernung
4000	blind, ungelocht	—
4294	RZ - 22 mm	E-94 mm

Andere Rundzylinder-Lochungen auf Anfrage.



14.5772.

Aussen-Langschild 288 x 33 x 8 mm,

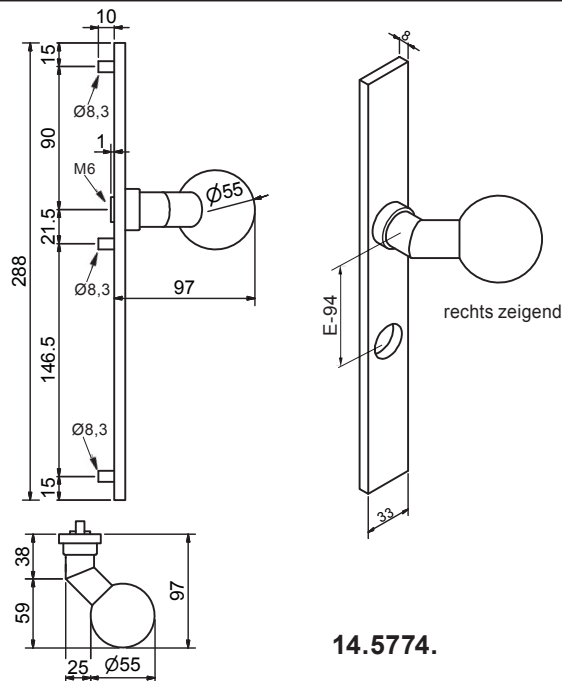


mit festmontiertem abgekröpftem Türknohf MTS 14.5740.55, mit Innengewinde M6, massive Verbindung, Langschild eckig mit 3 Gewindehülsen M5 inkl. 3 Stk. Inbus-Senkkopfschrauben M5 x 80 mm, blind ungelocht, Lochung RZ Ø 22 mm, Edelstahl matt, Werkstoff 1.4301, ohne Innen-Langschild (gesondert bestellen).
 Marke: Hafif / MTS

14.5774. . .

mit abgekröpftem festem Türknohf MTS 14.5740.55

Code	Lochung	Entfernung	Ausführung
4001	blind, ungelocht	—	links zeigend
4002	blind, ungelocht	—	rechts zeigend
4294.1	RZ - 22 mm	E-94 mm	links zeigend
4294.2	RZ - 22 mm	E-94 mm	rechts zeigend



14.5774.

14.5742.55

Türknohf gerade Ø 55 mm

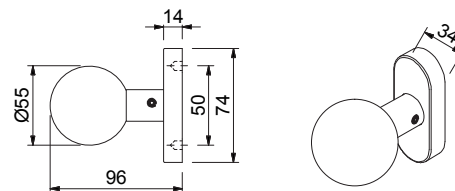
auf ovaler Rosette 74 x 34 x 14 mm, fest montiert nicht drehbar, mit unsichtbaren Anschraublöchern, Ausladung 96 mm, mit Innengewinde M10, Edelstahl matt, Unterkonstruktion Stahl verzinkt.

Türknohf-Lochteil Ø 55 mm

gerade runder Knopf auf ovaler Rosette, fest drehbar montiert (FD), mit unsichtbaren Anschraublöchern, mit Inox-Fixierschraube, Edelstahl matt, Unterkonstruktion Stahl verzinkt.

14.5742. . .

- 55.38 4-kt-Loch 8 mm
- 55.39 4-kt-Loch 9 mm

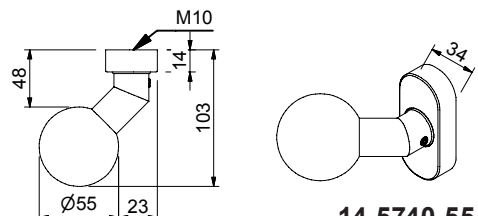


14.5742.

14.5740.55

Türknohf gekröpft Ø 55 mm

auf ovaler Rosette fest montiert, nicht drehbar, mit unsichtbaren Anschraublöchern, Ausladung ca. 103 mm, mit Innengewinde M10, Edelstahl matt, Unterkonstruktion Stahl verzinkt.



14.5740.55

Technische Änderungen vorbehalten !