

14.2756.7.

Aussen-Langschild 275 x 40 x 6 mm,

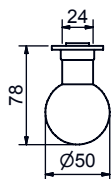
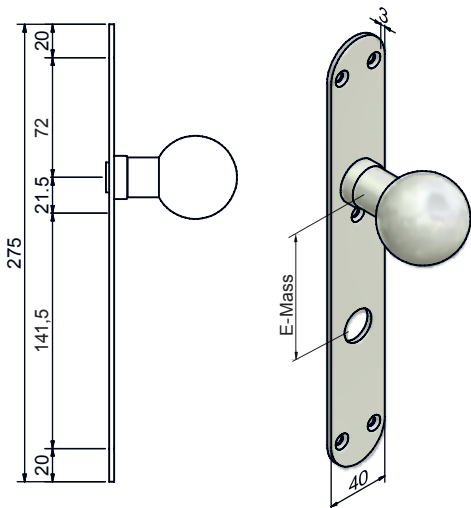
mit festmontiertem Türknohf MTS 14.5075.1850 mit Innengewinde M12, massive Verbindung, nicht drehbar, Langschild mit 5 Gewindehülsen M5 inkl. 5 Stk. Flachkopf-Kreuzschlitzschrauben M5 x 80 mm, blind ungelocht, Lochung RZ Ø 22 mm oder PZ Ø 17 mm, Edelstahl matt, Werkstoff 1.4301, ohne Innen-Langschild (gesondert bestellen siehe unten). Marke: FSB / MTS

14.2756. . .

Code	Lochung	Entfernung
7000	blind, ungelocht	—
7274	RZ - 22 mm	E-74 mm
7278	RZ - 22 mm	E-78 mm
7294	RZ - 22 mm	E-94 mm
7372	PZ - 22 mm	E-72 mm

Info:

Längere Schrauben siehe Katalogseite 14.1048



14.2756.8.

Innen-Langschild 275 x 40 x 3 mm,

mit festmontiertem Türknohf MTS 14.5075.1850 mit Innengewinde M12, massive Verbindung, Langschild mit 5 versenkten Anschraublöcher, ohne Schrauben, blind ungelocht, Lochung RZ Ø 22 mm, Edelstahl matt, Werkstoff 1.4301. Marke: FSB / MTS

14.2756. . .

Code	Lochung	Entfernung
8000	blind, ungelocht	—
8274	RZ - 22 mm	E-74 mm
8278	RZ - 22 mm	E-78 mm
8294	RZ - 22 mm	E-94 mm