

**Aussen-Langschild 275 x 40 x 6 mm,**



mit festdrehbar montiertem Türdrücker-Lochteil 9 mm Mod. 14.2413.39, massive Verbindung, Langschild mit 5 Gewindehülsen M5 inkl. 5 Stk. Flachkopf-Kreuzschlitzschrauben M5 x 80 mm, blind ungelocht, Lochung RZ Ø 22 mm oder PZ Ø 17 mm, Edelstahl matt, Werkstoff 1.4301, ohne Innen-Langschild (gesondert bestellen siehe unten). Marke: FSB / MTS

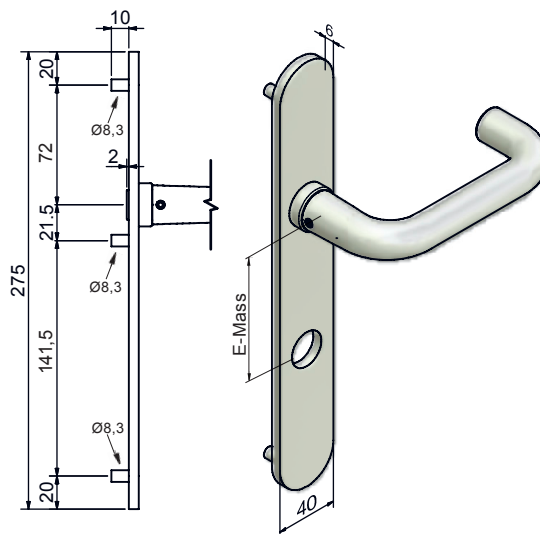
**14.2754. . .**

Code	Lochung	Entfernung	Zulassung
7000	blind, ungelocht	—	EN179
7274	RZ - 22 mm	E-74 mm	EN179
7278	RZ - 22 mm	E-78 mm	EN179
7294	RZ - 22 mm	E-94 mm	EN179
7372	PZ - 17 mm	E-72 mm	EN179
7378	PZ - 17 mm	E-78 mm	EN179
7392	PZ - 17 mm	E-92 mm	EN179

7900	<b>ganz blind</b>	ohne Drücker-und ohne Zylinderlochung	
7902.78	RZ - 22 mm	E-78 mm	<b>ohne Drückerloch, ohne Drücker</b>

Info:

- Mit anderen Drücker-Modelle oder Sonderausführungen auf Anfrage
- Längere Schrauben siehe Katalogseite 14.1048



**14.2754.7.**

**Innen-Langschild 275 x 40 x 3 mm,**



mit festdrehbar montiertem Türdrücker-Lochteil 9 mm, Mod. 14.2413.39, massive Verbindung, Langschild mit 5 versenkten Anschraubblöcher, ohne Schrauben, blind ungelocht, Lochung RZ Ø 22 mm oder PZ Ø 17 mm, Edelstahl matt, Werkstoff 1.4301. Marke: FSB / MTS

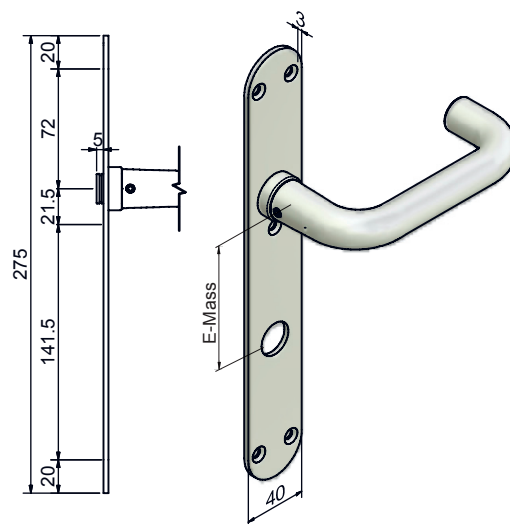
**14.2754. . .**

Code	Lochung	Entfernung	Zulassung
8000	blind, ungelocht	—	EN179
8274	RZ - 22 mm	E-74 mm	EN179
8278	RZ - 22 mm	E-78 mm	EN179
8294	RZ - 22 mm	E-94 mm	EN179
8372	PZ - 17 mm	E-72 mm	EN179
8378	PZ - 17 mm	E-78 mm	EN179
8392	PZ - 17 mm	E-92 mm	EN179

8900	<b>ganz blind</b>	ohne Drücker-und ohne Zylinderlochung	
8902.78	RZ - 22 mm	E-78 mm	<b>ohne Drückerloch, ohne Drücker</b>

Info:

- Mit anderen Drücker-Modelle oder Sonderausführungen auf Anfrage



**14.2754.8.**