

Aussen-Langschild 288 x 44 x 8 mm,



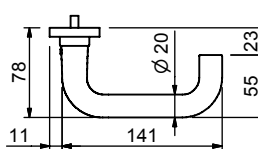
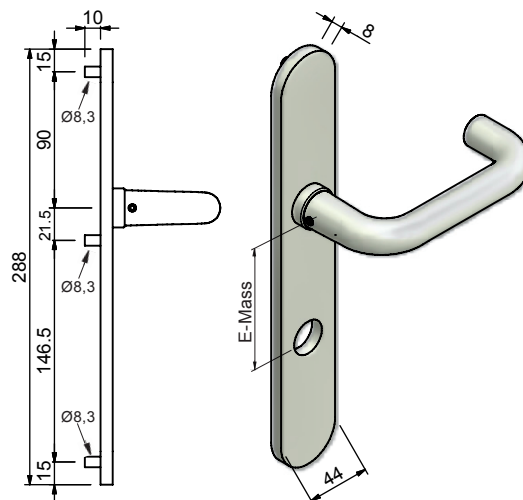
mit festdrehbar montiertem Türdrücker-Lochteil 9 mm Mod. 14.2413.39, massive Verbindung, Langschild mit 3 Gewindehülsen M5 inkl. 3 Stk. Flachkopf-Kreuzschlitzschrauben M5 x 80 mm, blind ungelocht, Lochung RZ Ø 22 mm, Edelstahl matt, Werkstoff 1.4301, ohne Innen-Langschild (gesondert bestellen). Marke: FSB / MTS

14.2890. . .

Code	Lochung	Entfernung	Zulassung
7000	blind, ungelocht	—	EN179
7002.74	RZ - 22 mm	E-74 mm	EN179
7002.74.KEK	RZ - 22 mm KEK	E-74 mm	EN179
7002.78	RZ - 22 mm	E-78 mm	EN179
7002.94	RZ - 22 mm	E-94 mm	EN179

7900	ganz blind , ohne Drücker, ohne Zylinderlochung
7902.74	RZ - 22 mm, ohne Drückerloch, ohne Drücker
7902.78	RZ - 22 mm, ohne Drückerloch, ohne Drücker
7902.94	RZ - 22 mm, ohne Drückerloch, ohne Drücker

Mit anderen Drücker-Modelle oder Sonderausführungen auf Anfrage.



14.2890.7.

Innen-Langschild 288 x 44 x 3 mm,



mit festdrehbar montiertem Türdrücker-Lochteil 9 mm Mod. 14.2413.39, massive Verbindung, Langschild mit 3 versenkten Anschraublöcher, ohne Schrauben, Lochung RZ Ø 22 mm, blind ungelocht, 2 x RZ Ø 22 mm oder PZ Ø 17 mm, Edelstahl matt, Werkstoff 1.4301. Marke: FSB / MTS

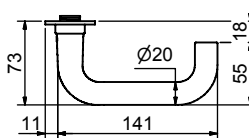
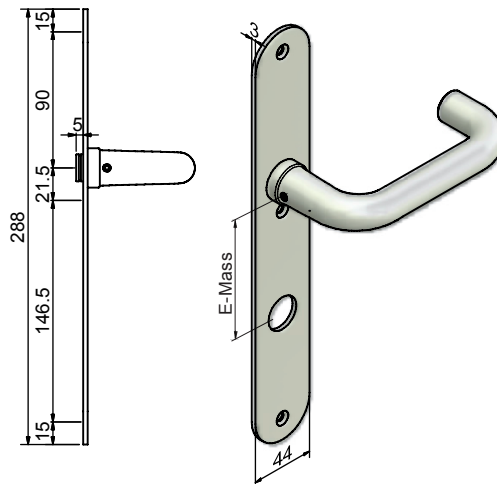
14.2890. . .

Code	Lochung	Entfernung	Zulassung
8000	blind, ungelocht	—	EN179
8274	RZ - 22 mm	E-74 mm	EN179
8274.KEK	RZ - 22 mm KEK	E-74 mm	EN179
8278	RZ - 22 mm	E-78 mm	EN179
8294	RZ - 22 mm	E-94 mm	EN179

8278.48	2 x RZ - 22 mm	E-78/48 mm	EN179
---------	----------------	------------	-------

8900	ganz blind , ohne Drücker, ohne Zylinderlochung
------	--

Mit anderen Drücker-Modelle oder Sonderausführungen auf Anfrage.



14.2890.8.