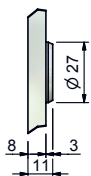


Aussen-Sicherheits-Langschild 288 x 32,5 x 8 mm, 

mit Zylinderschutz für Kaba/Keso-Zylinder, mit festdrehbar montiertem Türdrücker-Lochteil 9 mm, Mod. 14.2411.39, massive Verbindung, Langschild mit 3 Gewindehülsen M5 inkl. 3 Stk. Flachkopf-Kreuzschlitzschrauben M5 x 80 mm, Edelstahl matt, Werkstoff 1.4301, ohne Innen-Langschild (gesondert bestellen, siehe Katalogseite 14.1042).
Marke: MTS

14.2880. . .

mit Zylinderschutz Code: 02 für 2-6 mm vorstehende Zylinder



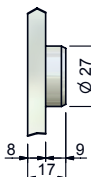
Code	Entfernung	Zulassung
7274.02	E-74 mm	EN179
7278.02	E-78 mm	EN179
7294.02	E-94 mm	EN179
7294.SEA.02	E-94 mm SEA	EN179
9902.94.02	E-94 mm, ohne Drückerloch, ohne Türdrücker	

mit Zylinderschutz Code: 05 für 5-9 mm vorstehende Zylinder



Code	Entfernung	Zulassung
7274.05	E-74 mm	EN179
7278.05	E-78 mm	EN179
7294.05	E-94 mm	EN179
9902.94.05	E-94 mm, ohne Drückerloch, ohne Türdrücker	

mit Zylinderschutz Code: 09 für 9-12,5 mm vorstehende Zylinder



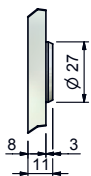
Code	Entfernung	Zulassung
7274.09	E-74 mm	EN179
7278.09	E-78 mm	EN179
7294.09	E-94 mm	EN179

Aussen-Sicherheits-Langschild 288 x 32,5 x 8 mm, 

mit Zylinderschutz für Kaba/Keso-Zylinder, mit festmontiertem Türknopf, MTS 14.5075.1850, mit Innengewinde M12, massive Verbindung, Langschild mit 3 Gewindehülsen M5 inkl. 3 Stk. Flachkopf-Kreuzschlitzschrauben M5 x 80 mm, Edelstahl matt, Werkstoff 1.4301, ohne Innen-Langschild (gesondert bestellen, siehe Katalogseite 14.1042).
Marke: MTS

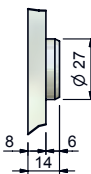
14.2882. . .

mit Zylinderschutz Code: 02 für 2-6 mm vorstehende Zylinder



Code	Entfernung	Zulassung
7274.02	E-74 mm	EN179
7278.02	E-78 mm	EN179
7294.02	E-94 mm	EN179

mit Zylinderschutz Code: 05 für 5-9 mm vorstehende Zylinder

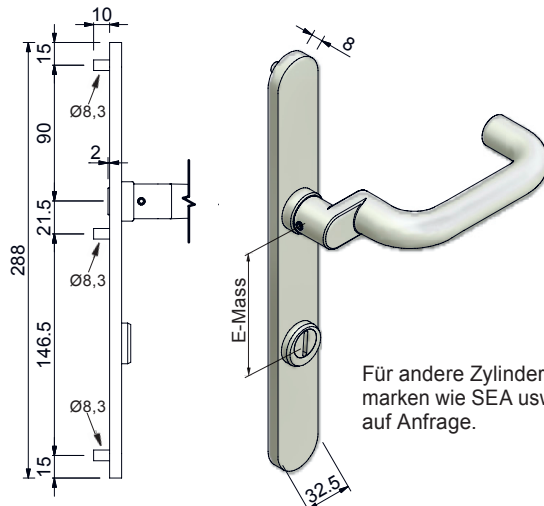


Code	Entfernung	Zulassung
7274.05	E-74 mm	EN179
7278.05	E-78 mm	EN179
7294.05	E-94 mm	EN179

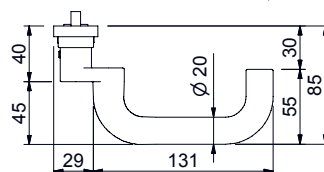
mit Zylinderschutz Code: 09 für 9-12,5 mm vorstehende Zylinder



Code	Entfernung	Zulassung
7274.09	E-74 mm	EN179
7278.09	E-78 mm	EN179
7294.09	E-94 mm	EN179

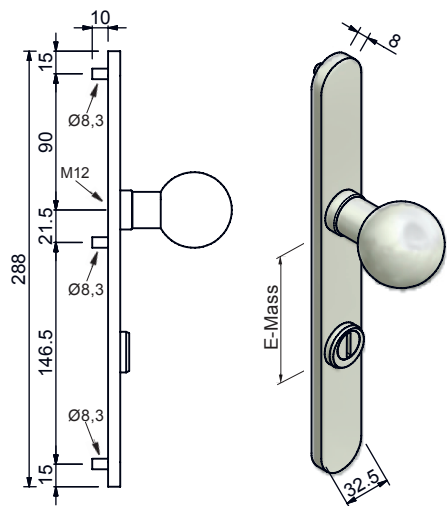


Für andere Zylindermarken wie SEA usw. auf Anfrage.

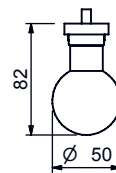


14.2880.

Aussen-Langschild 288 x 32,5 x 8 mm - ohne Zylinderbohrung, ohne Zylinderschutz
14.2880.9000 blind, ungelocht, mit Türdrücker
14.2880.9900 ganz blind und ohne Türdrücker-Führung



Für andere Zylindermarken wie SEA usw. auf Anfrage.



14.2882.

Aussen-Langschild 288 x 32,5 x 8 mm - ohne Zylinderbohrung, ohne Zylinderschutz
14.2882.9000 blind, ungelocht, mit geradem festem Türknopf