

14.2578.

Türdrücker - Lochteil 8 mm oder 9 mm



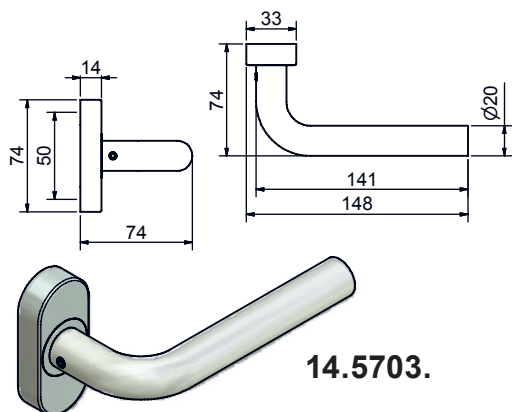
Edelstahl matt, festdrehbar auf **Oval-Deckrosette 33 x 70 x 10,5 mm** montiert, stirnseitig mit Inox-Fixierschraube, Unterkonstruktion aus Kunststoff, ohne Hochhaltemechanismus, ohne Dorn.
Marke: FSB / MTS

14.2578. . .

| Code | für Dorn | Anschraublöcher | Werkstoff | Zulassung |
|-----------|----------|-----------------|-----------|-----------|
| 38 | 8 mm | unsichtbar | 1.4301 | — |
| 39 | 9 mm | unsichtbar | 1.4301 | — |

Festdrehbar auf runder Deckrosette Ø 55 x 7 mm montiert

| | | | | |
|-----------|------|-------------------|--------|---|
| 88 | 8 mm | unsichtbar | 1.4301 | — |
| 89 | 9 mm | unsichtbar | 1.4301 | — |



14.5703.

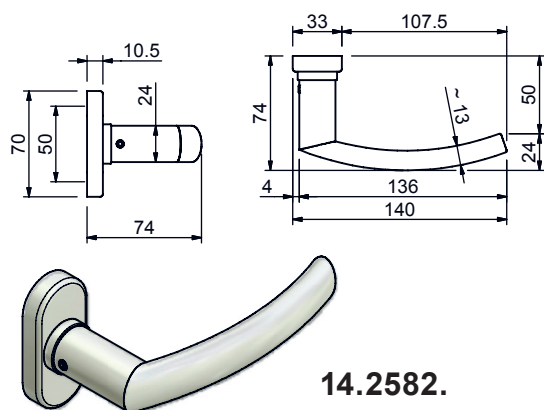
Türdrücker - Lochteil 8 mm oder 9 mm



Edelstahl matt, festdrehbar auf **Oval-Deckrosette 33 x 74 x 14 mm** montiert, stirnseitig mit Inox-Fixierschraube, Unterkonstruktion in Stahl verzinkt, **mit Hochhaltemechanismus**, ohne Dorn.
Marke: Hafli / MTS

14.5703. . .

| Code | für Dorn | Anschraublöcher | Werkstoff | Zulassung |
|-----------|----------|-----------------|-----------|-----------|
| 38 | 8 mm | unsichtbar | 1.4301 | — |
| 39 | 9 mm | unsichtbar | 1.4301 | — |



14.2582.

Türdrücker - Lochteil 8 mm oder 9 mm

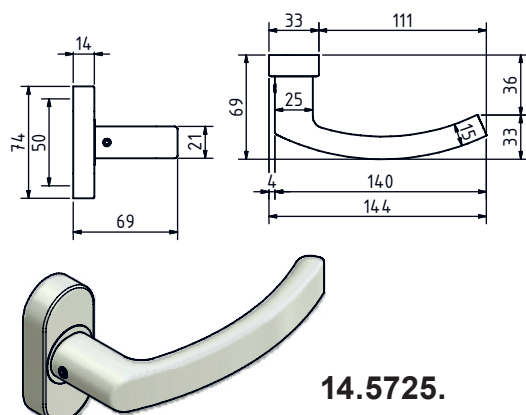


Edelstahl matt, festdrehbar auf **Oval-Deckrosette 33 x 70 x 10,5 mm** montiert, stirnseitig mit Inox-Fixierschraube, Unterkonstruktion aus Kunststoff, ohne Hochhaltemechanismus, ohne Dorn.
Marke: FSB / MTS

14.2582. . .

| Code | für Dorn | Anschraublöcher | Werkstoff | Zulassung |
|-----------|----------|-----------------|-----------|-----------|
| 38 | 8 mm | unsichtbar | 1.4301 | — |
| 39 | 9 mm | unsichtbar | 1.4301 | — |

Mit runder Deckrosette 14.2582.88 / 14.2582.89, auf Anfrage!



14.5725.

Türdrücker - Lochteil 8 mm oder 9 mm



Edelstahl matt, festdrehbar auf **Oval-Deckrosette 33 x 74 x 14 mm** montiert, stirnseitig mit Inox-Fixierschraube, Unterkonstruktion in Stahl verzinkt, **mit Hochhaltemechanismus**, ohne Dorn.
Marke: Hafli / MTS

14.5725. . .

| Code | für Dorn | Anschraublöcher | Werkstoff | Zulassung |
|-----------|----------|-----------------|-----------|-----------|
| 38 | 8 mm | unsichtbar | 1.4301 | — |
| 39 | 9 mm | unsichtbar | 1.4301 | — |