

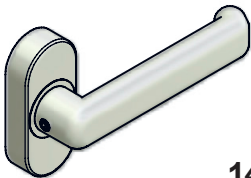
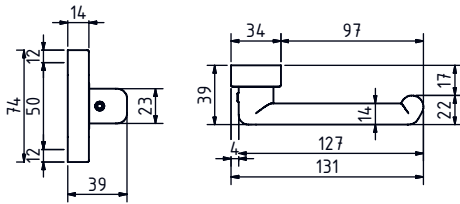
14.5247.39

14.5247.39



Türdrücker - Lochteil 9 mm

Edelstahl matt, abgekröpft, festdrehbar auf **Oval-Deckrosette** 70 x 32,7 x 9 mm, Lochdistanz 50 mm, mit Drückerhochhaltefeder, Anschraublöcher unsichtbar mit Klipstechnik, stirnseitig mit Fixierschraube, Unterkonstruktion Stahl verzinkt, nach DIN 18273 und EN 1906 für Feuerschutz-, Rauchschutz- nach SN EN 1634 und Fluchttüren SN EN 179 zugelassen.
Marke: G-U



14.5730.

Türdrücker - Lochteil 8 mm oder 9 mm

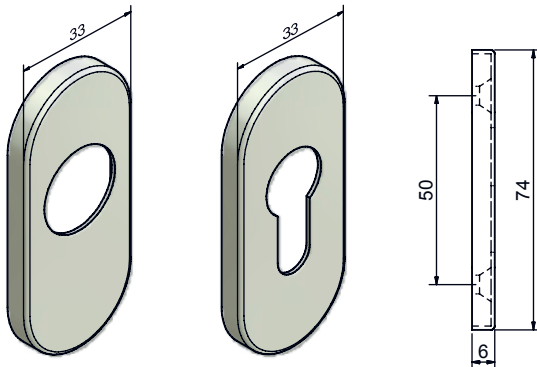


Edelstahl matt, niedere Ausführung mit **Ausladung 39 mm** festdrehbar auf **Oval-Deckrosette 34 x 74 x 14 mm**, unsichtbare Anschraublöcher mit **Hochhaltemechanismus** Unterkonstruktion Stahl verzinkt, stirnseitig mit Inox-Fixierschraube, ohne Dorn.

14.5730. . .

Code	für Dorn	Anschraublöcher	Werkstoff
438	8 mm	unsichtbar	1.4301
439	9 mm	unsichtbar	1.4301

Info: Drücker aus kantigem ovalem Vollmaterial
Marke: Hafu / MTS



14.5750.02

14.5750.03

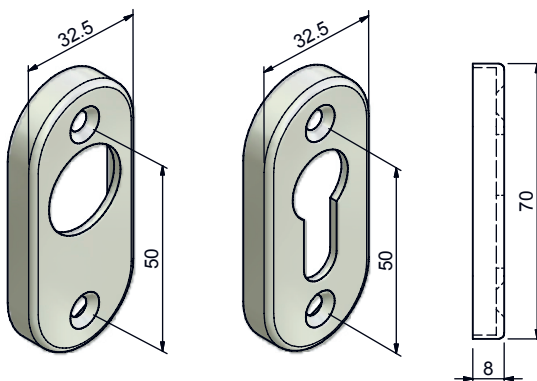
Klipsrosette oval 33 x 74 x 6 mm



mit Unterkonstruktion aus Kunststoff, Anschraubloch unsichtbar, LD-50 mm, Edelstahl matt, Werkstoff 1.4301.
Marke: Hafu / MTS

14.5750. . .

Code	Ausführung
00	blind, ungelocht (ohne Abb.)
02	RZ-Ø 22 mm, gelocht
03	PZ-Ø 17 mm, gelocht



14.2464.42

14.2464.43

Zylinder-Rosette oval 32,5 x 70 x 8 mm



Edelstahl matt, Werkstoff 1.4301.
Marke: FSB / MTS

14.2464. . .

Code	Ausführung
42	RZ-Ø 22 mm, gelocht
43	PZ-Ø 17 mm, gelocht