

14.2580.

Türdrücker - Lochteil 8 mm oder 9 mm



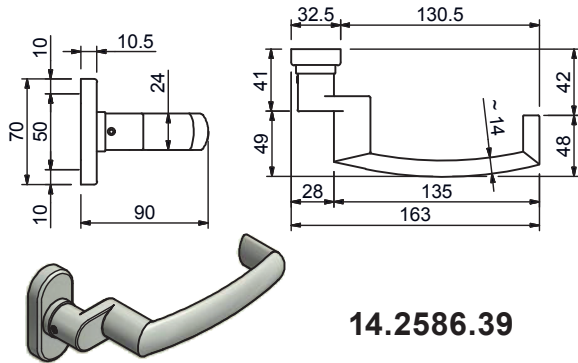
Edelstahl matt, festdrehbar auf **Oval-Deckrosette 33 x 70 x 10,5 mm** montiert, abgekröpfte hochovale Drückerform, stirnseitig mit Inox-Fixierschraube, ohne Hochhalte-mechanismus, ohne Dorn.

14.2580. . .

Code	für Dorn	Anschraublöcher	Werkstoff
38	8 mm	unsichtbar	1.4301
39	9 mm	unsichtbar	1.4301

Für hohe Ansprüche geeignet!

Marke: FSB / MTS



14.2586.39

14.2586.39



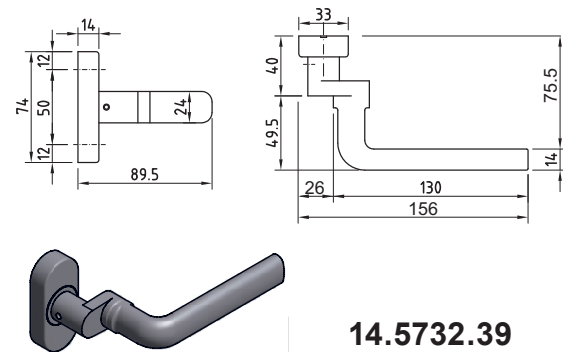
Türdrücker - Lochteil 9 mm

Edelstahl matt, abgekröpft, festdrehbar auf **Oval-Deckrosette 33 x 70 x 10,5 mm** montiert, stirnseitig mit Inox-Fixierschraube, **geschlossene hochovale Drückerform**, ohne Hochhalte-mechanismus, ohne Dorn.

Info

- Anschraublöcher unsichtbar
- Werkstoff 1.4301
- Zulassung EN179
- Marke: FSB / MTS

Für hohe Ansprüche geeignet!



14.5732.39

14.5732.39

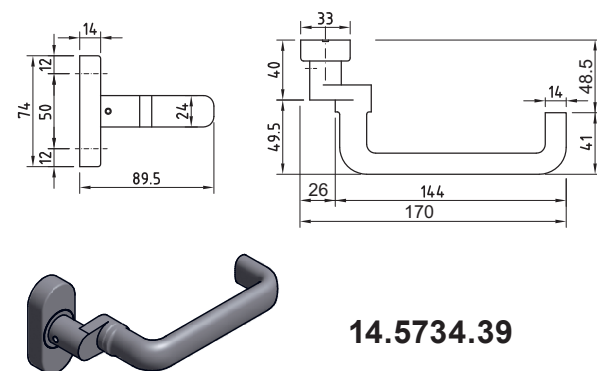


Türdrücker - Lochteil 9 mm

Edelstahl matt, abgekröpft, festdrehbar auf **Oval-Deckrosette 33 x 74 x 14 mm** montiert, Unterkonstruktion in Stahl verzinkt, stirnseitig mit Inox-Fixierschraube, **hochovale Drückerform, mit Hochhalte-mechanismus**, ohne Dorn.

Info

- Anschraublöcher unsichtbar
- Werkstoff 1.4301
- Marke: Hafı / MTS



14.5734.39

14.5734.39

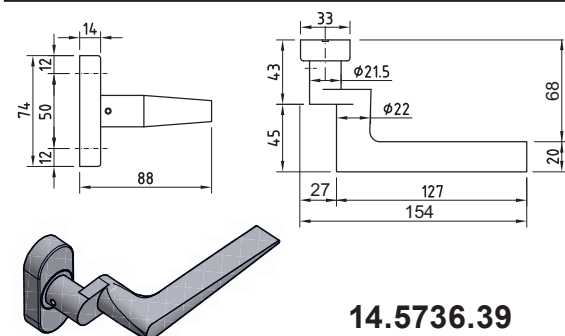


Türdrücker - Lochteil 9 mm

Edelstahl matt, abgekröpft, festdrehbar auf **Oval-Deckrosette 33 x 74 x 14 mm** montiert, Unterkonstruktion in Stahl verzinkt, stirnseitig mit Inox-Fixierschraube, **geschlossene hochovale Drückerform, mit Hochhalte-mechanismus**, ohne Dorn.

Info

- Anschraublöcher unsichtbar
- Werkstoff 1.4301
- Zulassung EN179
- Marke: Hafı / MTS



14.5736.39

14.5736.39



Türdrücker - Lochteil 9 mm

Edelstahl matt, abgekröpft, festdrehbar auf **Oval-Deckrosette 33 x 74 x 14 mm** montiert, Unterkonstruktion in Stahl verzinkt, stirnseitig mit Inox-Fixierschraube, **mit Hochhalte-mechanismus**, ohne Dorn.

Info

- Anschraublöcher unsichtbar
- Werkstoff 1.4301
- Marke: Hafı / MTS