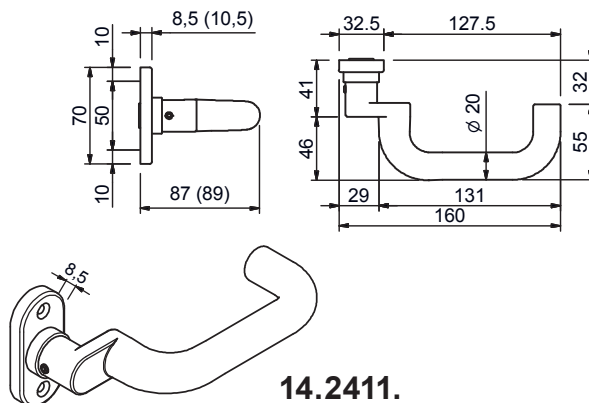


Türdrücker - Lochteil 8 mm oder 9 mm 

Edelstahl matt, abgekröpft, festdrehbar auf Ovalrosette montiert, stirnseitig mit Inox-Fixierschraube, ohne Hochhalte-mechanismus, ohne Dorn. Marke: FSB / MTS

14.2411. . .

Code	für Dorn	Anschraublöcher	Werkstoff	Zulassung
38	8 mm	sichtbar	1.4301	—
39	9 mm	sichtbar	1.4301	EN179
39.V4A	9 mm	sichtbar	1.4404	EN179



14.2411.

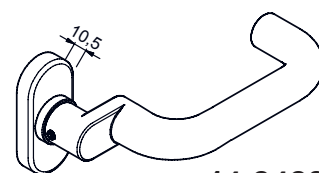
Türdrücker - Lochteil 8 mm oder 9 mm 

Edelstahl matt, abgekröpft, festdrehbar auf Oval-Deckrosette montiert, stirnseitig mit Inox-Fixierschraube, ohne Hochhalte-mechanismus, ohne Dorn. Marke: FSB / MTS

14.2428. . .

38	8 mm	unsichtbar	1.4301	—
39	9 mm	unsichtbar	1.4301	EN179

Für hohe Ansprüche geeignet!



14.2428.

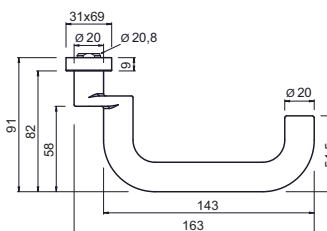
14.2428.81.39

Premium Türdrücker-Lochteil 9 mm 

Edelstahl matt, abgekröpft, festdrehbar auf Oval-Klipsrosette 31x69x9 mm montierbar, 4 Rastelemente ermöglichen die Schnellmontage durch einfaches Einrasten des Drückers, der damit automatisch fest drehbar und dauerhaft sehr stabil gelagert ist. **Mit verdeckten Anschraubloch LD-50 mm und Hochhaltefeder**, stirnseitig mit Inox-Fixierschraube. (8100 A FS) Nach EN 1634-1, DIN 18273 und EN 179 geprüft.

14.2428.81.39

Für hohe Ansprüche geeignet!

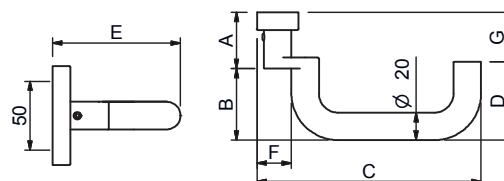


Türdrücker - Lochteil 8 mm oder 9 mm 

Edelstahl matt, abgekröpft, festdrehbar auf Oval-Klipsrosette 31 x 72 x 13 mm montiert, stirnseitig mit Fixierschraube, Unterkonstruktion in Stahl rostfrei 2 mm, ohne Hochhalte-mechanismus, ohne Dorn. Marke: Nickal

14.5219. . .

38	8 mm	unsichtbar	1.4301	—
39	9 mm	unsichtbar	1.4301	—



14.5219. / 14.5711. / 14.5241.39

MTS-Nr.	A	B	C	D	E	F	G
14.5219.38/39	43	50	160	47	98	24	51 mm
14.5219.48/49	43	50	160	47	98	27	51 mm
14.5711.38/39	44	45	167	55	89	27	34 mm
14.5241.39	36	56	179	54	92	34	38 mm

Türdrücker - Lochteil 8 mm oder 9 mm 

Edelstahl matt, abgekröpft, festdrehbar auf Oval-Klipsrosette 34 x 74 x 14 mm montiert, stirnseitig mit Fixierschraube, Unterkonstruktion aus Zink, **mit Hochhalte-mechanismus**, ohne Dorn. Marke: Nickal

14.5219. . .

48	8 mm	unsichtbar	1.4301	—
49	9 mm	unsichtbar	1.4301	—

Türdrücker - Lochteil 8 mm oder 9 mm 

Edelstahl matt, abgekröpft, festdrehbar auf Oval-Deckrosette 33 x 74 x 14 mm montiert, stirnseitig mit Fixierschraube, Unterkonstruktion in Stahl verzinkt, **mit Hochhalte-mechanismus**, ohne Dorn. Marke: Hafi / MTS

14.5711. . .

38	8 mm	unsichtbar	1.4301	—
39	9 mm	unsichtbar	1.4301	EN179

14.5241.39

Türdrücker - Lochteil 9 mm 

Edelstahl matt, abgekröpft, festdrehbar auf Oval-Deckrosette 70 x 32,7 x 9 mm, Lochdistanz 50 mm, mit Drückerhochhaltefeder, Anschraublöcher unsichtbar mit Klipstechnik, stirnseitig mit Fixierschraube, Unterkonstruktion Stahl verzinkt, nach DIN 18273 und EN 1906 für Feuerschutz-, Rauchschutz- nach SN EN 1634 und Fluchttüren SN EN 179 zugelassen. Marke: G-U