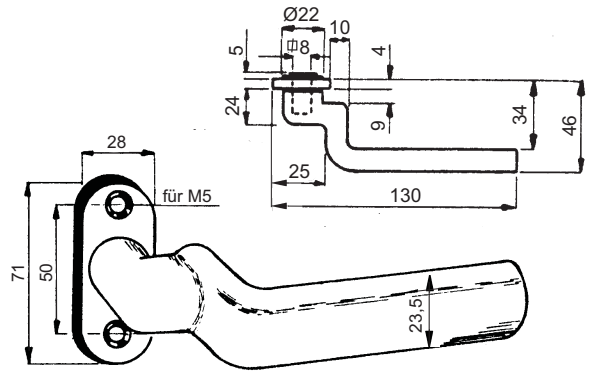


**14.2401.38**



**Drücker - Lochteil 8 mm**

MS matt vernickelt, festdrehbar auf Ovalrosette montiert, ohne Dorn, ohne Hochhalte-  
mechanismus. Marke: Mega



**14.2401.38**

**14.2408.39**

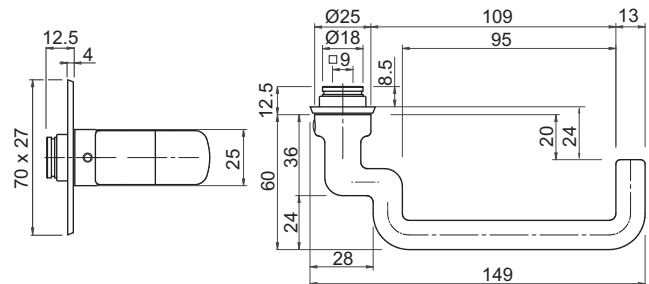


**Drücker - Lochteil 9 mm**

MS matt vernickelt, abgekröpft, festdrehbar auf Ovalrosette ZNmV, mit Seegering montiert, stirnseitig mit Fixierschraube M6, ohne Dorn, **ohne** Hochhalte-  
mechanismus. (Mega 33.604/34.170)

Info:

Drücker ist sehr schwer (490 gr.) daher für Schlossfedern zu schwer. Wir lehnen Garantie und Gewährleistung ab.



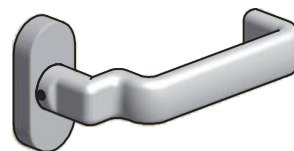
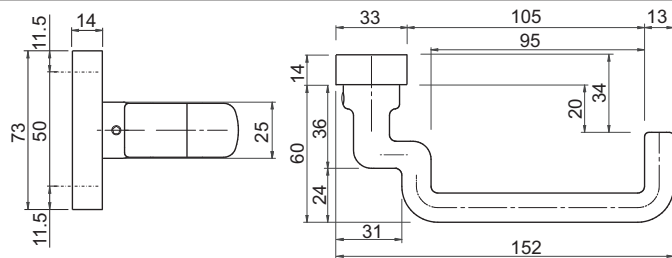
**14.2408.39**

**14.2408.HF.39**



**Drücker - Lochteil 9 mm**

MS matt vernickelt, abgekröpft, festdrehbar auf Ovalrosette mit verdeckten Anschraublöcher, Unterkonstruktion Stahl verzinkt und Fixierschraube M6, **mit Hochhaltefeder**, ohne Dorn. (Mega 33.604/34.190)



**14.2408.HF.39**

**14.2409.939**

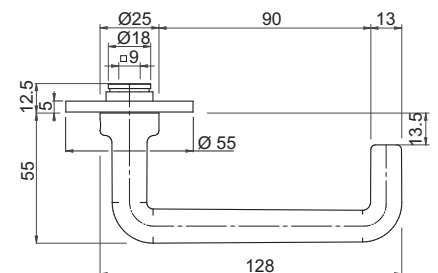


**Drücker - Lochteil 9 mm**

MS matt vernickelt, festdrehbar auf runder Rosette ZNmV, mit Seegering montiert, stirnseitig mit Fixierschraube M6, ohne Dorn, **ohne** Hochhalte-  
mechanismus. (Mit oval Rosette auf Anfrage) (Mega 33.603/34.140)

Info:

Drücker ist sehr schwer (490 gr.) daher für Schlossfedern zu schwer. Wir lehnen Garantie und Gewährleistung ab.



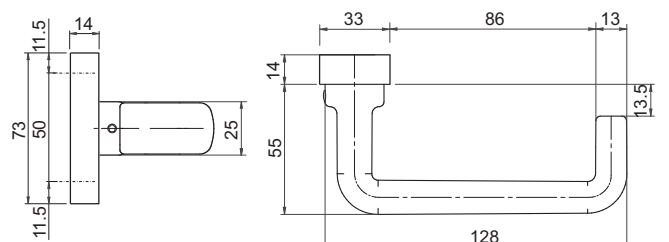
**14.2409.939**

**14.2409.HF.39**



**Drücker - Lochteil 9 mm**

MS matt vernickelt, festdrehbar auf Ovalrosette mit verdeckten Anschraublöcher, Unterkonstruktion Stahl verzinkt und Fixierschraube M6, **mit Hochhaltefeder**, ohne Dorn. (Mega 33.603/34.190)



**14.2409.HF.39**