

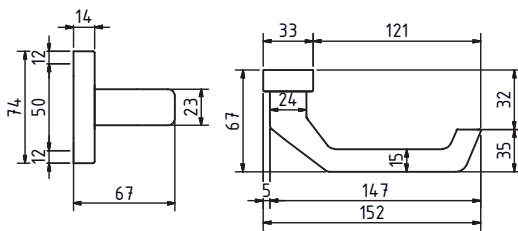
**14.2403.38N**

**14.2403.38N**

Alu

**Drücker - Lochteil 8 mm,**

Aluminium F1 eloxiert, festdrehbar auf eckiger Rosette montiert, ohne Dorn, ohne Hochhaltemechanismus.  
Marke: Weka



**14.2478.38**

**14.2478.38**

Alu

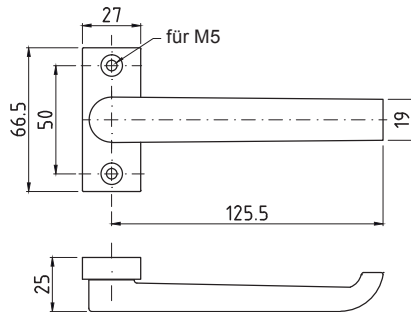
**Türdrücker - Lochteil 8 mm,**

Aluminium F1 eloxiert, festdrehbar auf **Oval-Deckrosette 33 x 74 x 14 mm** montiert, Unterkonstruktion Zink, mit **Hochhaltemechanismus**, ohne Dorn.

Info

- Ausführung in Edelstahl siehe Seite 14.1024

- Marke: Hafi / MTS



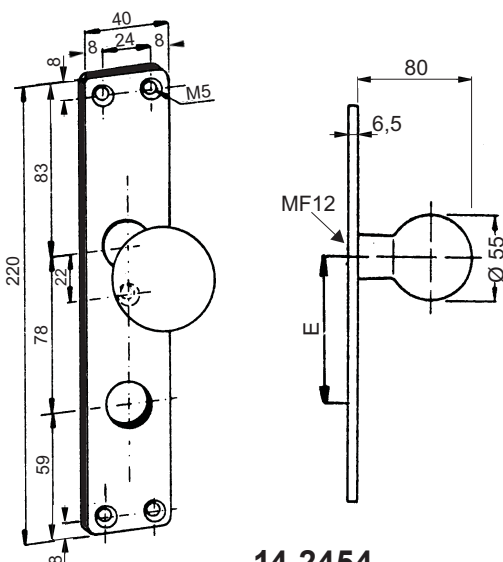
**14.2479.38**

**14.2479.38**

Alu

**Falлтürdrücker - Lochteil 8 mm,**

Gesamthöhe 25 mm, mit rechteckiger Rosette 27 x 66,5 x 10 mm, fest drehbar gelagert, Aluminium F1 eloxiert, ohne Dorn.



**14.2454.**

**Türknopf Ø 55 mm,**

Alu

Aluminium F1 eloxiert, fest auf Langschild 220 x 40 mm montiert (nicht drehbar), mit Innengewinde MF12 mit 5 Anschraublöcher.  
Marke: Hoppe

**14.2454. . .**

Code	Lochung	Entfernung
00	blind	ungelocht
02	RZ-Ø 22 mm	E-78 mm
03	PZ-Ø 17 mm	E-78 mm