

**Drücker - Lochteil 8 mm oder 9 mm**

**Alu**

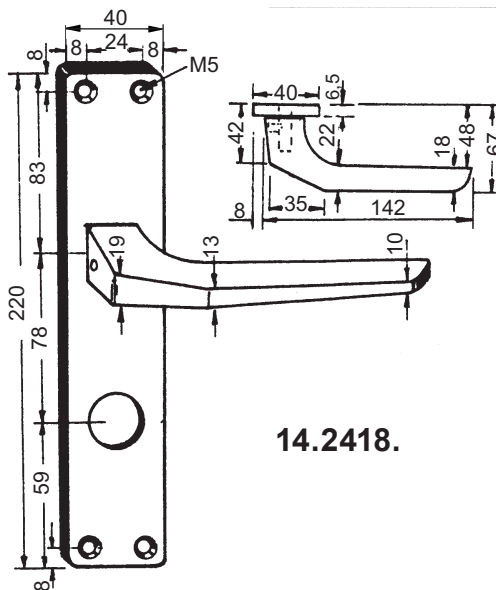
Aluminium F1 eloxiert, festdrehbar auf Langschild montiert, stirnseitig mit Fixierschraube, speziell geeignet für **Hoppe Patent-Vierkantdorne**, ohne Hochhaltemechanismus, ohne Dorn.

**14.2418. . .**

Code	Lochung	Entfernung	für Hoppe-Patent-Dorn
858	blind	ungelocht	8 mm
868	RZ-Ø 22 mm	E-78 mm	8 mm
869	RZ-Ø 22 mm	E-78 mm	9 mm

Info

- Ideale Drückverbindung bei paarweisen Einsatz
- Dorne siehe Seite 14.1004
- Ausführung in PZ-Lochung auf Anfrage
- Marke: Hoppe



**14.2418.**

**Drücker - Lochteil 8 mm oder 9 mm**

**Alu**

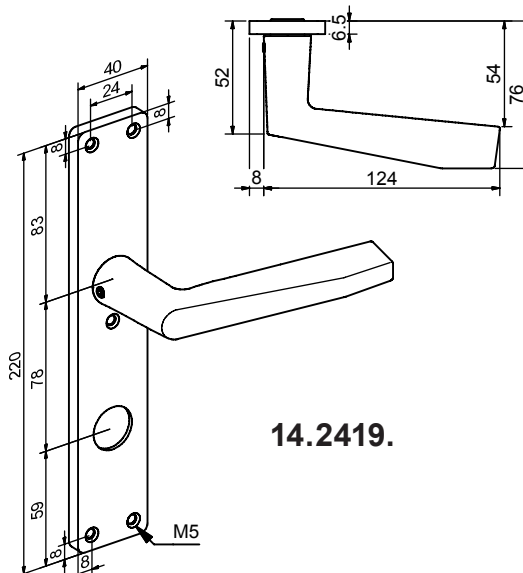
Aluminium F1 eloxiert, festdrehbar auf Langschild montiert, stirnseitig mit Fixierschraube, speziell geeignet für **Hoppe Patent-Vierkantdorne**, ohne Hochhaltemechanismus, ohne Dorn.

**14.2419. . .**

Code	Lochung	Entfernung	für Hoppe-Patent-Dorn
858	blind	ungelocht	8 mm
868	RZ-Ø 22 mm	E-78 mm	8 mm
869	RZ-Ø 22 mm	E-78 mm	9 mm

Info

- Ideale Drückverbindung bei paarweisen Einsatz
- Dorne MTS 14.5919... siehe Seite 14.1004
- Ausführung in PZ-Lochung auf Anfrage
- Marke: Hoppe



**14.2419.**

**Drücker - Lochteil 8 mm**

**Alu**

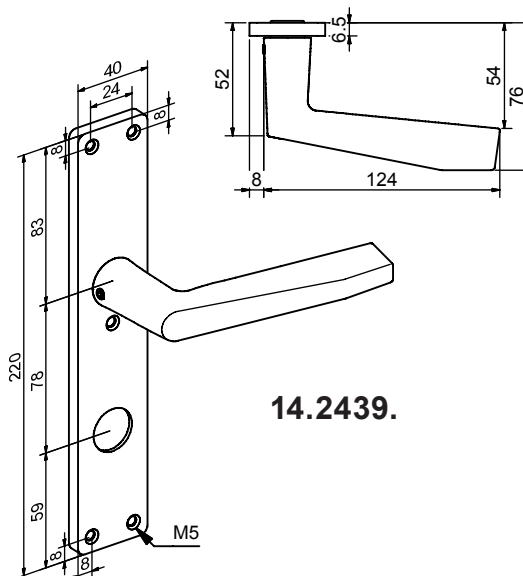
Aluminium F1 eloxiert, festdrehbar auf Langschild montiert, stirnseitig mit Fixierschraube, speziell geeignet für **Hoppe Patent-Vierkantdorne**, ohne Hochhaltemechanismus, ohne Dorn.

**14.2439. . .**

Code	Lochung	Entfernung	für Hoppe-Patent-Dorn
58	blind	ungelocht	8 mm
68	RZ-Ø 22 mm	E-78 mm	8 mm

Info

- Ideale Drückverbindung bei paarweisen Einsatz
- Dorne MTS 14.5919... siehe Seite 14.1004
- Ausführung in PZ-Lochung auf Anfrage
- Marke: Hoppe



**14.2439.**