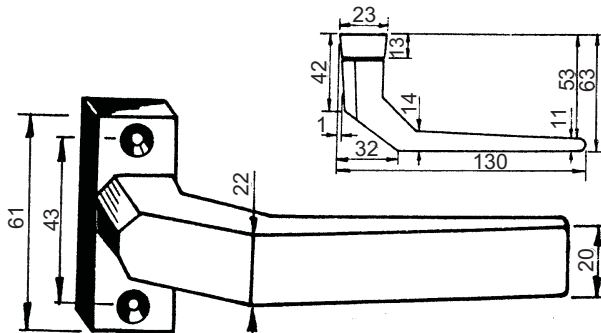


14.2420.38

Alu

Drücker - Lochteil 8 mm

Aluminium F1 eloxiert, festdrehbar auf eckiger Rosette montiert, Drückerlagerung und Vierkantloch in Stahl, Befestigungslochdistanz 43 mm, ohne Dorn, ohne Hochhaltemechanismus. Marke: Deni



14.2420.38

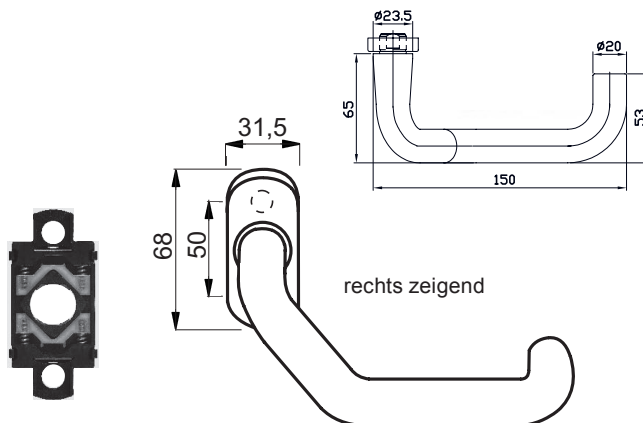
Drücker - Lochteil 8 mm

Alu

Premium 8810, Aluminium F1 Satin eloxiert, der Drücker kann später einfach eingeklickt werden, der damit festdrehbar stabil mit Gleitlager gelagert ist in HCM-Technik, mit ovaler Deckrosette inkl. stirnseitige Madenschraube, mit Hochhaltemechanismus, ohne Dorn. Marke: Dorma / Ogro

14.2421. . .

Code	Ausführung
3801N	links - zeigend
3802N	rechts - zeigend (wie Abbildung)



14.2421.

Rastelemente in HCM-Technik

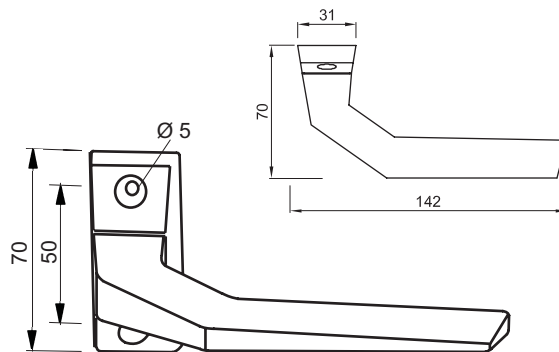
Zwei bzw. vier Rastelemente ermöglichen durch einfaches Einrasten des Drückers die Schnellmontage. Die Türdrücker sind damit automatisch fest/drehbar und dauerhaft sehr stabil gelagert.

14.2422.38

Alu

Drücker - Lochteil 8 mm

Aluminium F1 eloxiert, festdrehbar auf eckiger Rosette montiert, ohne Dorn, ohne Hochhaltemechanismus. Marke: KWS



14.2422.38

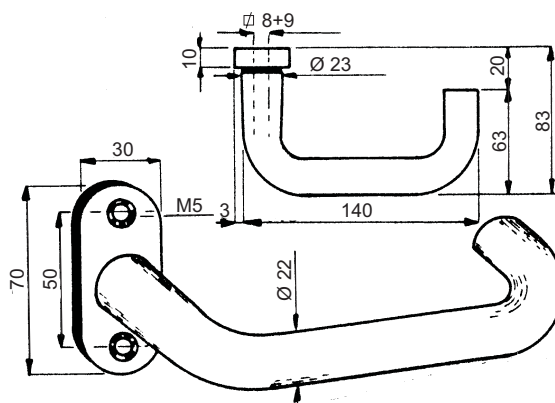
Drücker - Lochteil 8 mm oder 9 mm

Alu

Aluminium F1 eloxiert, festdrehbar auf Ovalrosette montiert, ohne Hochhaltemechanismus, mit Inox-Fixierschraube, ohne Dorn. Marke: Hoppe

14.2423. . .

Code	Ausführung	für Dorn
38	Alu F1 eloxiert	8 mm
39	Alu F1 eloxiert	9 mm



14.2423.