

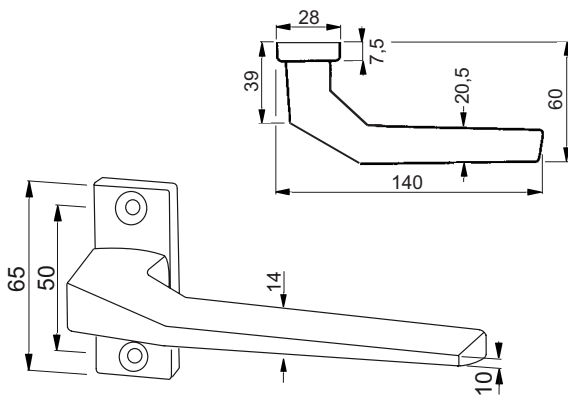
14.2404.

Drücker - Lochteil 8 mm oder 9 mm, Alu

Aluminium F1 eloxiert, festdrehbar auf eckiger Rosette montiert, stirnseitig mit Inox-Fixierschraube, ohne Dorn, ohne Hochhaltemechanismus.
 Marke: Hoppe

14.2404. . .

Code	Ausführung	für Dorn
38	Alu F1 eloxiert	8 mm
39	Alu F1 eloxiert	9 mm

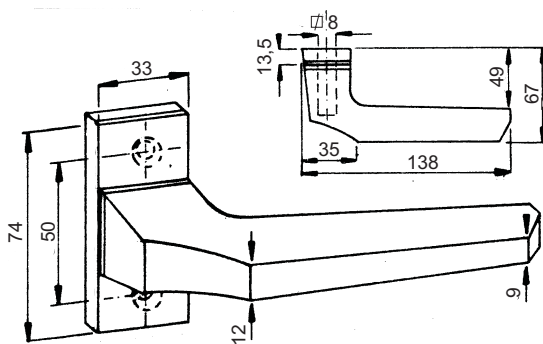


14.2405.38N

14.2405.38N Alu

Drücker - Lochteil 8 mm,

Aluminium F1 eloxiert, festdrehbar auf eckiger Rosette montiert, ohne Dorn, ohne Hochhaltemechanismus.
 Marke: Weka



14.2406.

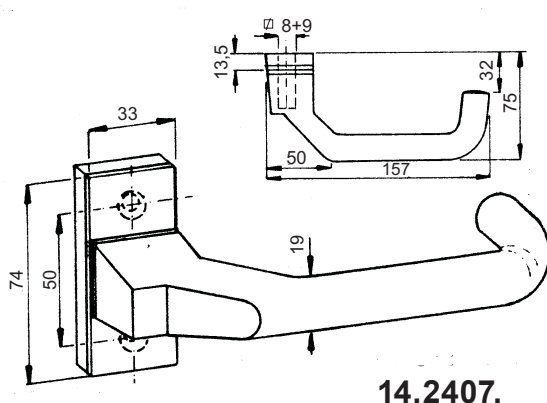
Drücker - Lochteil 8 mm, Alu

Aluminium eloxiert, festdrehbar auf eckiger Deckrosette montiert (Schrauben nicht sichtbar), **mit Spring-Hochhaltemechanismus**, ohne Dorn.
 Marke: Springer

14.2406. . .

Code	Ausführung	für Dorn
38	Alu F1 eloxiert	8 mm
78	Alu dunkelbraun eloxiert	8 mm

8150 Vierkantdorn 8x150 mm, Stahl verzinkt



14.2407.

Drücker - Lochteil 8 mm oder 9 mm, Alu

Aluminium eloxiert, festdrehbar auf eckiger Deckrosette montiert (Schrauben nicht sichtbar), **mit Spring-Hochhaltemechanismus**, ohne Dorn.
 Marke: Springer

14.2407. . .

Code	Ausführung	für Dorn
38	Alu F1 eloxiert	8 mm
39	Alu F1 eloxiert	9 mm
78	Alu, dunkelbraun eloxiert	8 mm