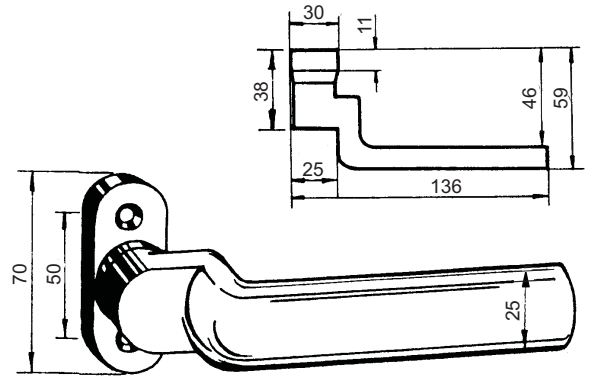


Drücker - Lochteil 8 mm oder 9 mm Alu

Aluminium F1 eloxiert, festdrehbar auf Ovalrosette montiert, stirnseitig mit Inox-Fixierschraube, ohne Dorn, ohne Hochhaltemechanismus. Marke: Hoppe

14.2400. . .

Code	Ausführung	für Dorn
38	Alu F1 eloxiert	8 mm
39	Alu F1 eloxiert	9 mm



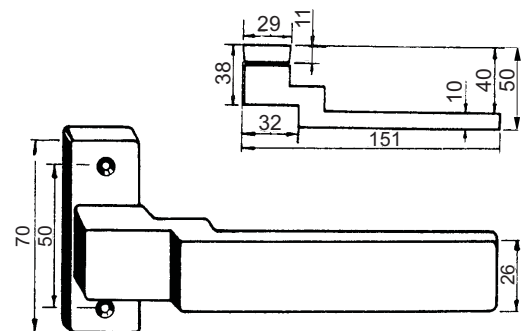
14.2400.

Drücker - Lochteil 8 mm oder 9 mm Alu

Aluminium F1 eloxiert, festdrehbar auf eckiger Rosette montiert, stirnseitig mit Inox-Fixierschraube, ohne Dorn, ohne Hochhaltemechanismus. Marke: Hoppe

14.2402. . .

Code	Ausführung	für Dorn
38	Alu F1 eloxiert	8 mm
39	Alu F1 eloxiert	9 mm



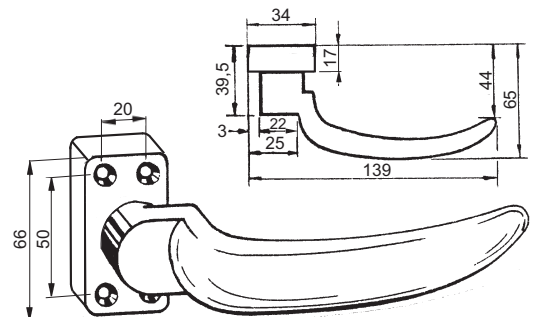
14.2402.

Drücker - Lochteil 8 mm oder 9 mm Alu

Aluminium F1 eloxiert, festdrehbar auf eckiger Rosette montiert, stirnseitig mit Inox-Fixierschraube und 4 Anschraublöcher, ohne Dorn, ohne Hochhaltemechanismus. Marke: Hoppe

14.2410. . .

Code	Ausführung	für Dorn
38	Alu F1 eloxiert	8 mm
39	Alu F1 eloxiert	9 mm



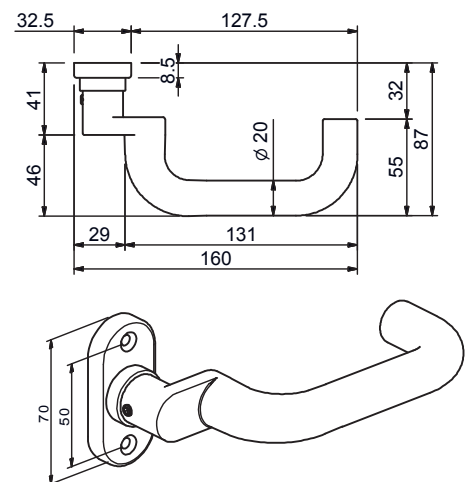
14.2410.

Drücker - Lochteil 8 mm oder 9 mm Alu

Aluminium F1 eloxiert, festdrehbar auf Ovalrosette montiert, stirnseitig mit Inox-Fixierschraube, ohne Dorn, ohne Hochhaltemechanismus. Marke: FSB / MTS

14.2412. . .

Code	Ausführung	für Dorn
38	Alu F1 eloxiert	8 mm
39	Alu F1 eloxiert	9 mm



14.2412.

Info:
 In Ausführung Aluminium roh zum selber eloxieren,
 auf Anfrage!