

**Sicherheits-Langschild 5341 S** 

Abmessung 40 x 210 x 2 mm, eckig, für RZ - E-78/94 mm, DF-16 mm, **glide easyfix** einwärts, Aussenschild mit Sicherheitsrosette und 4 Gewindenocken M4, Innenschild mit 4 Befestigungslöcher, Edelstahl matt, **ohne** Schrauben.

**Mass B inkl. Schild gemessen.**  
Mass B: 6 bis 22 mm

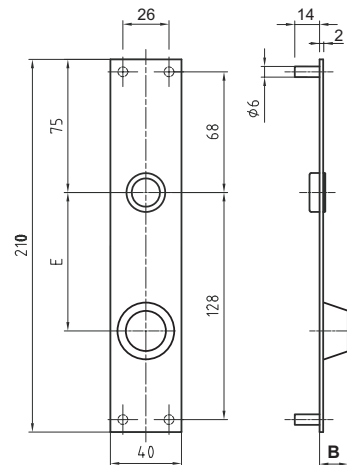
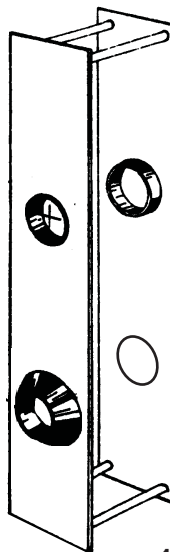
**14.5351.8278. . . RZ - E-78 mm**

Code	06	08	10	12	14	16	18	20	22
B in mm	6	8	10	12	14	16	18	20	22

**14.5351.8294. . . RZ - E-94 mm**

Code	06	08	10	12	14	16	18	20	22
B in mm	6	8	10	12	14	16	18	20	22

- Weitere lieferbare Varianten:  
 - 14.5351.8290.78 mit RZ - E-78 mm, ohne Sicherheitsrosette  
 - 14.5351.8290.94 mit RZ - E-94 mm, ohne Sicherheitsrosette  
 - Blind nur mit Drückerführung  
 - PZ-Ausführung



**14.5351.8278.**  
**14.5351.8294.**

**Sicherheits-Langschild 5345 S** 

Abmessung 40 x 235 x 2 mm, abgerundet, für RZ - E-78/94 mm, DF-16 mm, **glide easyfix** einwärts, Aussenschild mit Sicherheitsrosette und 4 Gewindenocken M4, Innenschild mit 4 Befestigungslöcher, Edelstahl matt, **ohne** Schrauben.

**Mass B inkl. Schild gemessen.**  
Mass B: 6 bis 22 mm

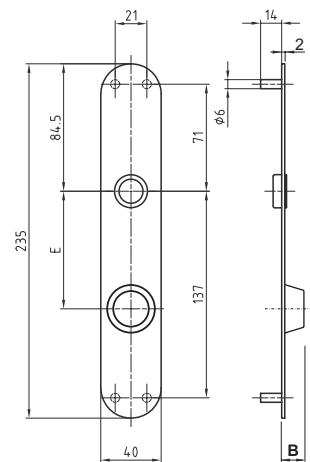
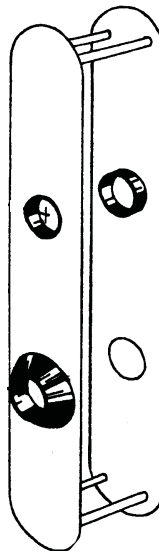
**14.5352.8278. . . RZ - E-78 mm**

Code	06	08	10	12	14	16	18	20	22
B in mm	6	8	10	12	14	16	18	20	22

**14.5352.8294. . . RZ - E-94 mm**

Code	06	08	10	12	14	16	18	20	22
B in mm	6	8	10	12	14	16	18	20	22

- Weitere lieferbare Varianten:  
 - Für RZ - E-78 mm, ohne Sicherheitsrosette  
 - Für RZ - E-94 mm, ohne Sicherheitsrosette  
 - Blind nur mit Drückerführung  
 - PZ-Ausführung



**14.5352.8278.**  
**14.5352.8294.**

**Stablschrauben LSK M4,**

Messing matt vernickelt, mit Schlitz, passend zu MTS 14.5351. und MTS 14.5352. Sicherheitslangschilder.

**14.5352. . .**

Code	9035	9040	9045	9050	9055	9060	9070	9080	9090
M4 x	35	40	45	50	55	60	70	80	90 mm



**M4**  
**14.5352.**