

13.1556.278

13.1556.278

Sicherheitsschilder 50 x 254 x 8,2 mm abgerundet,
 für RZ - 78 mm, DF - 16/18 mm, mit 3 Gewindehülsen M6, Zink matt
 vernickelt, für Schutzinsatz Stahl von 6 bis 22 mm (35.484), ohne
 Schutzinsatz ohne Schrauben.

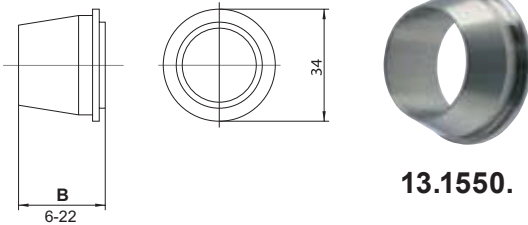
Mass B inkl. Schild gemessen.

Gesondert sind zu bestellen: (siehe unten)

- Schutzinsatz 13.1550.206-222
- Stahlschrauben 13.1558.

Lieferbar auf Anfrage:

- Für Entfernung RZ - 74 und 94 mm
- PZ-Ausführung in Entfernung PZ - 72 und 78 mm



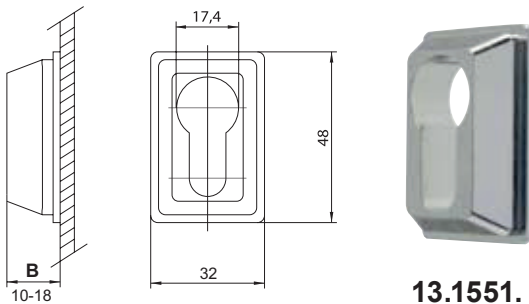
13.1550.

RZ - Schutzinsatz

für Schilder und Rosetten, Stahl matt vernickelt, Mass B = 6 bis 22 mm
 passend zu MTS 13.1545., 13.1546., 13.1547. und 13.1556.278

13.1550. . .

Code	206	208	210	212	214	216	218	220	222
B in mm	6	8	10	12	14	16	18	20	22



13.1551.

PZ - Schutzinsatz

für Schilder und Rosetten, Stahl matt vernickelt, Mass B = 10 bis 18 mm
 passend zu MTS 13.1545.378

13.1551. . .

Code	310	312	314	316	318
B in mm	10	12	14	16	18



M5
13.1557.

Stahlschrauben M5,

mit Kreuzschlitz, matt vernickelt, passend zu Sicherheitsschilder
 MTS 13.1545. - 13.1547.

13.1557. . .

Code	9045	9055	9060	9070	9080	9100
M5 x	45	55	60	70	80	100 mm



M6
13.1558.

Stahlschrauben M6,

mit Kreuzschlitz, matt vernickelt, passend zu Sicherheitsschilder
 MTS 13.1556.278

13.1558. . .

Code	9045	9055	9060	9070	9080	9100
M6 x	45	55	60	70	80	100 mm



13.1559.485

13.1559.485

Bohrlehre

für Sicherheitsschilder und Rosetten passend zu MTS 13.1545. -
 13.1547. und 13.1556.278