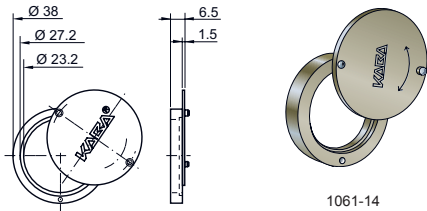


1007-29 **13.1541.12**

13.1541.12

Schutzrosette 1007-29

mit Schiebebedeckel, Messing matt vernickelt, passend zu Aussen-
 zylinder MTS 13.1007.

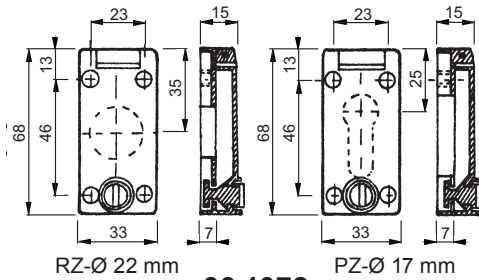


1061-14 **31.1541.14**

31.1541.14

Schutzrosette 1061-14

mit Schiebebedeckel, Messing matt vernickelt, passend zu Schraub-
 zylinder MTS 31.1031. und 31.1061.



33.1072.

33.1072.015

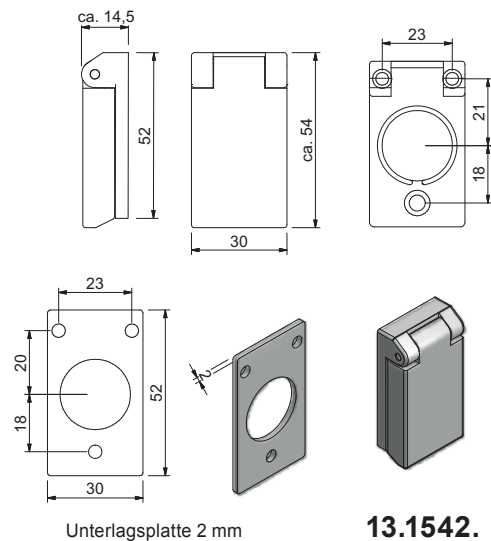
Schutzrosette 237-9002

für RZ - Ø 22 mm Zylinder, Klappdeckel arretierbar, mit Senk-
 bohrungen, PA kieselgrau RAL 7032.

33.1072.01

Schutzrosette 237-9001

für PZ - Ø 17 mm Zylinder, Klappdeckel arretierbar, mit Senk-
 bohrungen, PA kieselgrau RAL 7032.



Unterlagsplatte 2 mm

13.1542.

Klapprossetten mit gefedertem Schutzdeckel

zu RZ - Ø 22 mm Zylinder, Befestigungsplatte ohne Vertiefung (2020A).

13.1542. . .

Code	Material aus
60	Aluminium travalisiert
60.44	Edelstahl rostfrei Werkst. 1.4435, travalisiert
60.KEK	Aluminium travalisiert

Zu Zylinder 31.1031./31.1061./1117A-C, Befestigungsplatte mit
 Vertiefung Ø 27,2 mm (2020C/2020D)

66	Aluminium travalisiert	mit Feder (2020C)
67	Aluminium travalisiert	ohne Feder (2020D)

Klapprossetten mit Schutzdeckel, ohne Feder

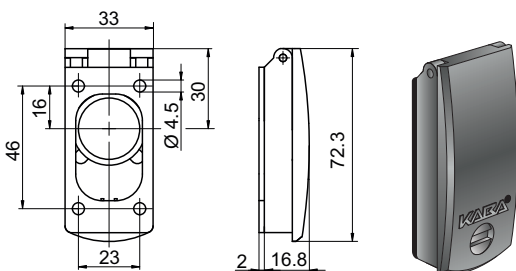
zu RZ - Ø 22 mm Zylinder, Befestigungsplatte ohne Vertiefung (2020B).

13.1542. . .

61	Aluminium travalisiert	(ohne Feder)
61.KEK	Aluminium travalisiert	(ohne Feder)

Unterlagsplatte zu Klapprossetten Aluminium travalisiert

62	zu 13.1542.60 / 61 (2020-5/2)
62.KEK	zu 13.1542.60.KEK / 61.KEK (2020-5/2 KEK)



13.1568.

Klapprossette mit Schutzdeckel

für RZ-Ø 22 mm/PZ-Ø 17 mm, Kunststoff schwarz, Klappdeckel rastet
 in geöffnetem Zustand ein. Mit Arretierschraube zum Verschliessen.
 Befestigung mit vier M4-Senkkopfschrauben von vorne. Inkl. je einer
 Dichtung 2036-6 u. 2030-9. **Für Zylinderüberstand min.: 1 mm,**
max.: 12 mm, wenn erforderlich Unterlagsplatte bestellen.

13.1568. . .

Code	gelocht für	Kaba
022	RZ-Ø 22 mm	2030
017	PZ-Ø 17 mm	2030A
308	Unterlagsplatte 33x62x5 mm (2030-8) ohne Abb.	