

Rosette 2016B,

rechteckig, Messing matt vernickelt, Rosettenhöhe 14 mm, zur Verwendung mit einem Rosetteneinsatz (gesondert bestellen).

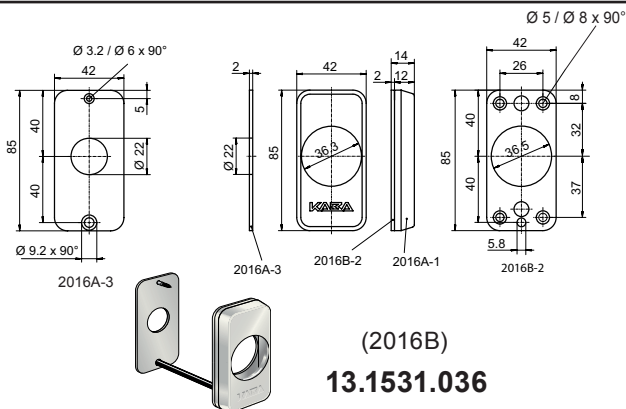
13.1531.036

Lieferumfangs-Set bestehend aus:

- 1 Aussenrosette 2016A-1
- 1 Innenrosette 2 mm, 2016A-3
- 1 Montageplatte 2 mm, 2016B-2
- 1 Senkschraube 2016A-6, M5 x 70 mm
- 1 Senkschraube 2016A-5, 2.9 x 9.5 mm

Technische Hinweise

Bei Verwendung mit Kaba eolegic Zylindern muss sichergestellt sein, dass die Antenne des Zylinders über die Rosette, bzw. den Rosetteneinsatz vorsteht.



(2016B)
13.1531.036

Rosette 2016G mit Schutzdeckel,

rechteckig, Messing matt vernickelt, Rosettenhöhe 34.3 mm, zur Verwendung mit einem Rosetteneinsatz (gesondert bestellen).

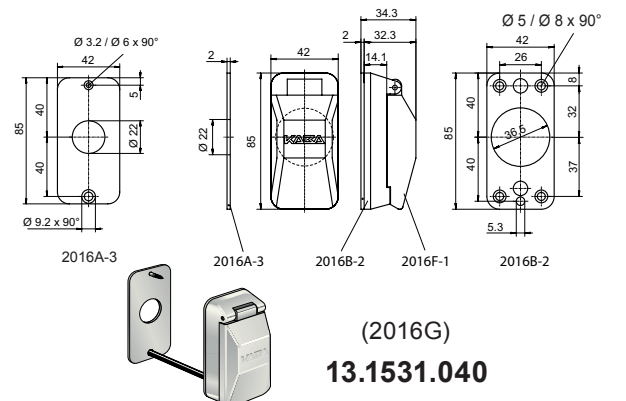
13.1531.040

Lieferumfangs-Set bestehend aus:

- 1 Aussenrosette 2016F-1
- 1 Innenrosette 2 mm, 2016A-3
- 1 Montageplatte 2 mm, 2016B-2
- 1 Senkschraube 2016A-6, M5 x 70 mm
- 1 Senkschraube 2016A-5, 2.9 x 9.5 mm

Technische Hinweise

Bei Verwendung mit Kaba eolegic Zylindern muss sichergestellt sein, dass die Antenne des Zylinders über die Rosette, bzw. den Rosetteneinsatz vorsteht.



(2016G)
13.1531.040

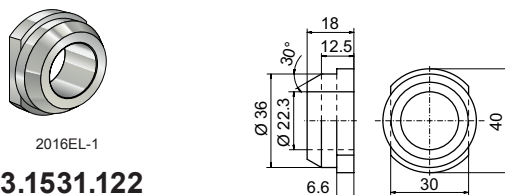
13.1531.122

Rosetteneinsatz 6 mm hoch.

Für Rosette 2016B/G, MTS 13.1531.036 / 040, zur Reduktion von Ø 36 mm auf Ø 22 mm. Messing matt vernickelt. (2016EL-1)

Zu beachten:

Bei Rosette 2016B ca.6 mm überstehend, bei Rosette 2016G ca. 4 mm über Innenfläche überstehend.



13.1531.122

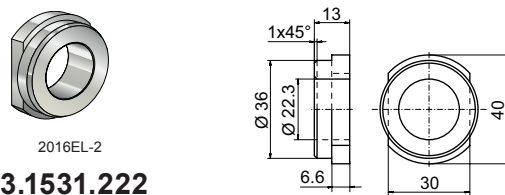
13.1531.222

Rosetteneinsatz 0 mm hoch.

Für Rosette 2016B/G, MTS 13.1531.036 / 040, zur Reduktion von Ø 36 mm auf Ø 22 mm. Messing matt vernickelt. (2016EL-2)

Zu beachten:

Bei Rosette 2016B ca.1 mm vorstehend, bei Rosette 2016G bündig mit Innenfläche.

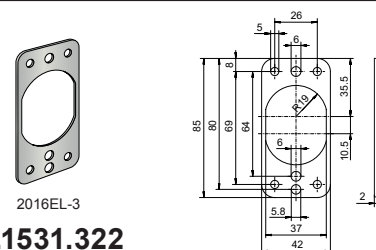


13.1531.222

13.1531.322

Unterlagsplatte 2 mm,

Messing matt vernickelt, zur schrittweisen Anpassung des Zylinderüberstandes im Bereich des Kaba elostar Versperrkragens beim Einsatz der Rosetten 2016B/G, MTS 13.1531.036 / 040. (2016EL-3)



13.1531.322

13.1531.422

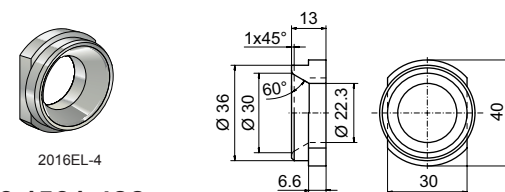
Rosetteneinsatz 7 mm, negativ.

Messing matt vernickelt, Negativ - Rosette für Rosette 2016B/G, MTS 13.1531.036 / 040, zur Reduktion von Ø 36 mm auf 22 mm. (2016EL-4)

Zu beachten:

Bei Rosette 2016B ca.1 mm vorstehend, bei Rosette 2016G bündig mit Innenfläche.

Nicht in Kombination mit Kaba eolegic einsetzbar.



13.1531.422