

20.3542.

Fenstersicherung Kaba 2000,

aus Zinkspritzguss matt vernickelt, Zylindergehäuse Messing matt vernickelt.

20.3542. . .

Code	System	Ausführung	Schlüsselanzahl
080.02	Kaba 8	verschiedenschl.	mit 2 Schlüssel
084.02	Kaba 8	Schliessung 5000	mit 2 Schlüssel
090.00	Kaba 8	gleichschliessend	ohne Schlüssel
200	Kaba 20	verschiedenschl.	mit 2 Schlüssel
300	Kaba star	verschiedenschl.	mit 2 Schlüssel

908 | Kaba-Unterlagsplatte Höhe 8 mm, für hohe Fenstergriffe

Kaba 8 Kaba 20 Kaba star

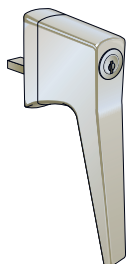
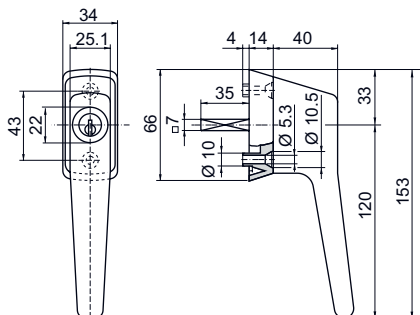
Der drehbar angeordnete Sockel der Fenstersicherung wird mit 4 Schrauben, die in geschlossener Stellung unsichtbar sind, unterhalb des Fensterverschlusses befestigt. Der eigentliche Sperrhebel ist auf dem Sockel drehbar angebracht und mit einem Kaba Schliesszylinder ausgestattet.

Funktionen

Nur durch Schlüsseldrehung kann der Verschluss geöffnet werden. Zum Schliessen ist der Schlüssel nicht erforderlich, die Sicherung rastet durch einfache Drehung von selbst wieder ein.

Info

- Schliessung nach Schliessplan



36.3463.

Zylinder-Drehgriff Kaba 3463 / 3463A,

Griff Zinkspritzguss matt vernickelt, Zylindergehäuse Messing matt vernickelt, für Drehkipfenster, Schrankverschlüsse usw. mit Stiftlänge 35 mm, Schliessrichtung rechts oder links. **Schlüssel offen und geschlossen abziehbar.**

36.3463. . .

mit langem Griff (153 mm)

Code	Kaba	System	Ausführung	Schlüsselanzahl
81	3463	Kaba 8	verschiedenschl.	mit 2 Schlüssel
815	3463	Kaba 8	Schliessung 5000	mit 2 Schlüssel
819	3463	Kaba 8	gleichschliessend	ohne Schlüssel

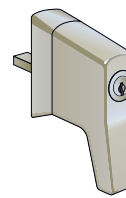
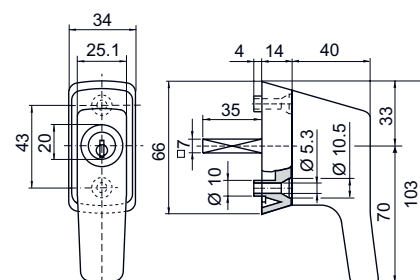
Zylinder-Drehgriff-Gehäuse

82 | 3463 | ohne Zylinder, passend zu 1008C/25

36.3465. . .

mit kurzem Griff (103 mm)

Code	Kaba	System	Ausführung	Schlüsselanzahl
81	3463A	Kaba 8	verschiedenschl.	mit 2 Schlüssel
815	3463A	Kaba 8	Schliessung 5000	mit 2 Schlüssel
819	3463A	Kaba 8	gleichschliessend	ohne Schlüssel



36.3465.

Technische Hinweise

Die beiden Befestigungsschrauben sind durch den Griff verdeckt. Der Griff ist in den beiden vertikalen Stellungen abschliessbar.

Ausführungen

3463 mit langem Griff = MTS 36.3463. / 36.3464.01
 3463A mit kurzem Griff = MTS 36.3465.

36.3464.01

Blind-Drehgriff

mit langem Griff 153 mm Zinkspritzguss matt vernickelt, mit Stiftlänge 35 mm.

Info

- Schliessung nach Schliessplan
 - Sonderausführung **Tilt First** auf Anfrage