

Kaba 8   Kaba 20   Kaba star

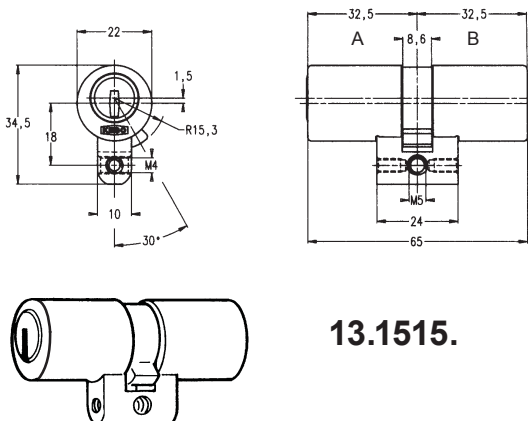
### Doppelzylinder Kaba 1515,

RZ Ø 22 mm, Mass A/B - 32,5/32,5 mm (Standard), Messing matt vernickelt, Mitnehmer 30°, verschiedenschliessend, mit 3 Schlüssel (Standard), Stulpschraube M5 x 38 mm.

MTS	Kaba	System	Registrierung
13.1515.08.03	1515	Kaba 8	—
13.1515.20.03	1515	Kaba 20	mit Sicherheitskarte
13.1515.30.03	1515	Kaba star	mit Sicherheitskarte
13.1515.40.03	1515	Kaba 8	Schliessung 5000

#### Info und mögliche Varianten:

- Standardzylinder sind in den Standardlängen 32,5 bis 92,5 mm in 5 mm Schritten lieferbar.
- Seite A = lange Seite, Seite B = kürzere Seite
- Bei Kaba 8 Zylindern sind ab 30 mm Verlängerung nur noch Stufenschritte von 10 mm möglich.
- verschiedenschliessend oder gleichschliessend
- Schliessung 5000 oder 5000Z
- Schliessung nach Schliessplan
- 1515F, mit Freilauffunktion 360°
- 1515H, mit Mitnehmer für Multilock-Schlösser
- 1515K, mit Kontaktstift auf einer Seite für Lifttüren
- 1515N, mit schmalen Mitnehmer (7,5 mm)
- Ausführung P = einseitig blind, A-Seite/B-Seite-Angabe erforderlich
- mit Mitnehmer für Abus PR 1800 (6 Nocken)



KESO 2000   KESO 2000S   KESO 3000

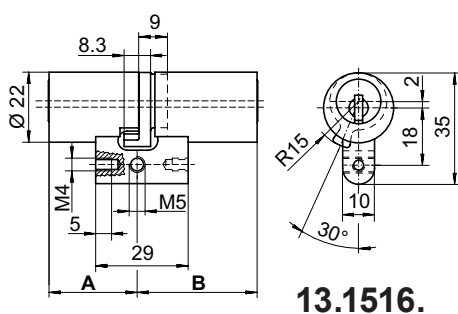
### Doppelzylinder Keso 21.015 / 31.015,

RZ Ø 22 mm, Mass A/B - 32,5/32,5 mm (Standard), Messing matt vernickelt, Mitnehmer 30°, verschiedenschliessend, mit 3 Schlüssel (Standard), Stulpschraube M5 x 75 mm.

MTS	Keso	System	Registrierung
13.1515.60.03	21.015	2000	—
13.1515.70.03	21.015	2000S	mit Sicherungsschein
13.1515.80.03	31.015	3000	mit Sicherungsschein

#### Info und mögliche Varianten:

- Standardzylinder sind in den Standardlängen 32,5 bis 92,5 mm in 5 mm Schritten lieferbar.
- Seite A = lange Seite, Seite B = kürzere Seite
- verschiedenschliessend oder gleichschliessend
- Schliessung nach Schliessplan
- mit Mitnehmer für Multilock-Schlösser



Kaba 8   Kaba 20   Kaba star

### Doppelzylinder Kaba 1515A,

RZ Ø 22 mm, asymmetrisch, Messing matt vernickelt, Mitnehmer 30°, verschiedenschliessend, mit 3 Schlüssel (Standard), Stulpschraube M5 x 38 mm.

MTS	Kaba	System	Standardlänge A/B
13.1516.08.03	1515A	Kaba 8	27,5 / 37,5
13.1516.0805.03	1515A	Kaba 8	27,5 / 42,5
13.1516.0810.03	1515A	Kaba 8	27,5 / 47,5
13.1516.20.03	1515A	Kaba 20 mit Sicherheitskarte	27,5 / 37,5
13.1516.30.03	1515A	Kaba star mit Sicherheitskarte	27,5 / 37,5

#### Info

- nicht für Schlösser: Brumme BSV, GU Security, BKS 2126 verwendbar
- für Schliessanlagen auf Anfrage !