

Basküle-Einsteckschloss

mit Stulp, RZ oder PZ - gelocht, Nuss 8 mm, mit Stangenanschluss M10, Hub 21 mm, mit 2 Anschraublöcher im Stulp, galv.-verzinkt.

13.1251. . .

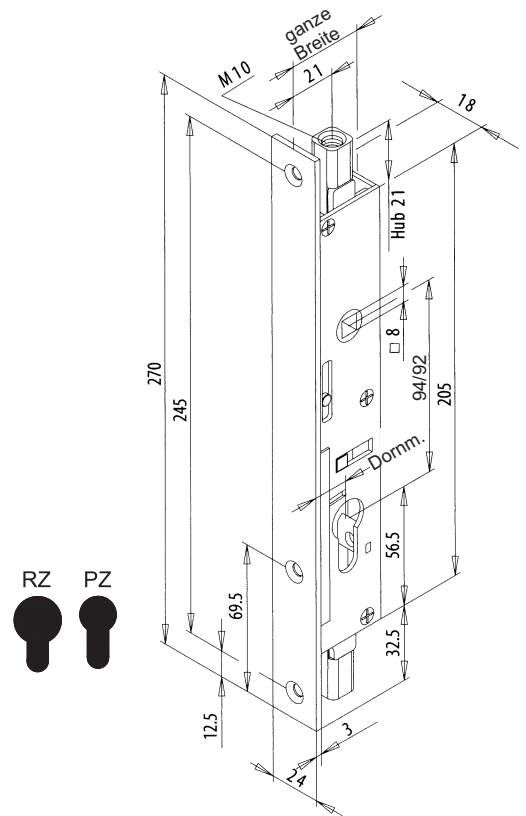
| Code | Lochung | Dornmass | Entfernung | ganze Breite |
|-------------|----------|----------|------------|--------------|
| 0221 | RZ-22 mm | 21 mm | E-94 mm | 39 mm |
| 0232 | RZ-22 mm | 32 mm | E-94 mm | 50 mm |
| 0321 | PZ-17 mm | 21 mm | E-92 mm | 39 mm |
| 0332 | PZ-17 mm | 32 mm | E-92 mm | 50 mm |

Funktionshinweis:

Die Betätigung der Stangen erfolgt durch eine Olive oder durch einen Steckschlüssel, Drücker sind nicht geeignet. Die Verriegelung erfolgt mit dem Zylinderschlüssel.

Zubehör: (gesondert bestellen)

Rundstangen Seite 13.1005
Steinbüchsen, Stangenschliessbleche Seite 13.1016
Steckschlüssel MTS 33.0813.00



13.1251.

Basküle-Einsteckschloss

mit Stulp, RZ oder PZ - gelocht, Nuss 8 mm, mit Stangenanschluss M10, Hub 21 mm, mit Riegel, mit 2 Anschraublöcher im Stulp, galv.-verzinkt.

13.1252. . .

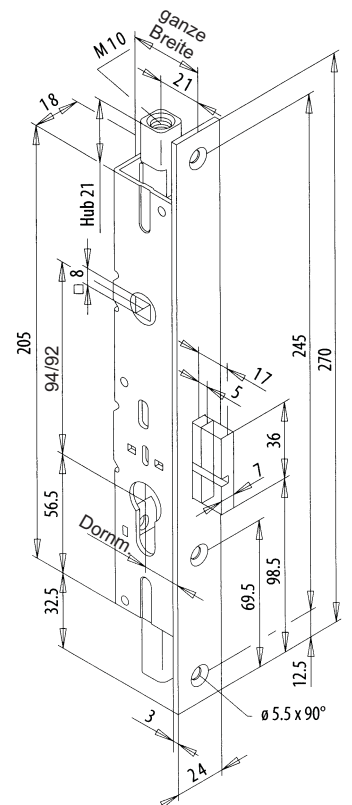
| Code | Lochung | Dornmass | Entfernung | ganze Breite |
|-------------|----------|----------|------------|--------------|
| 0221 | RZ-22 mm | 21 mm | E-94 mm | 39 mm |
| 0232 | RZ-22 mm | 32 mm | E-94 mm | 50 mm |
| 0321 | PZ-17 mm | 21 mm | E-92 mm | 39 mm |
| 0332 | PZ-17 mm | 32 mm | E-92 mm | 50 mm |

Funktionshinweis:

Die Betätigung der Stangen erfolgt durch eine Olive oder durch einen Steckschlüssel, Drücker sind nicht geeignet. Die Stangenverriegelung und das Ausschliessen des Riegels erfolgt mit dem Zylinderschlüssel.

Zubehör: (gesondert bestellen)

Rundstangen Seite 13.1005
Steinbüchsen, Stangenschliessbleche Seite 13.1016
Steckschlüssel MTS 33.0813.00
Passendes Gegenbasküle MTS 13.1254.21 Seite 13.1014



13.1252.