

13.1243.

13.1243.825

Zubehör: (gesondert bestellen)
 Rundstangen Seite 13.1005
 Steinbüchsen, Stangenschliessbleche
 Seite 13.1016

Kantenriegel,

mit Gewindeanschluss M10 und 2 Anschraublöcher, mit Umlegehebel aus Messing, mit Deckblechverstärkung im Stulp, promatverzinkt.

13.1243. . .

Code	Stulpmasse
20	270 x 20 x 3 mm
25	270 x 25 x 3 mm

13.1243.22



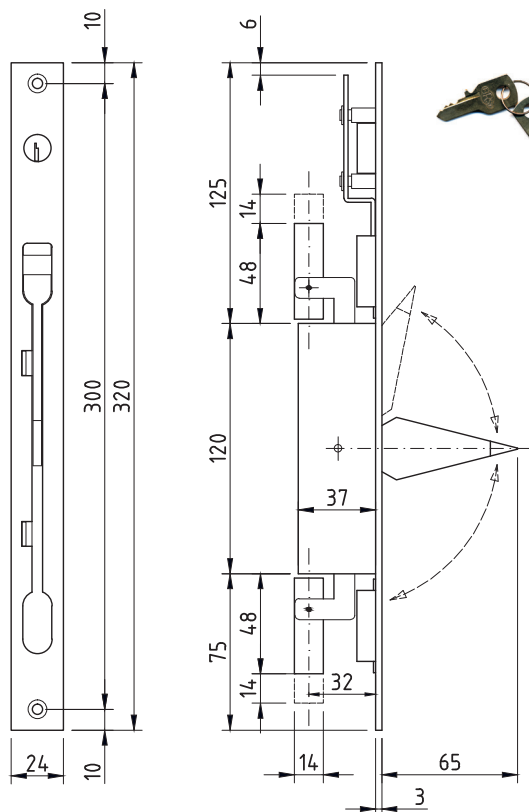
Kantenriegel aus Edelstahl

mit Gewindeanschluss M10 und 2 Anschraublöcher, Stulpmasse 270 x 22 x 3 mm, mit Umlegehebel aus Messing vernickelt, mit Deckblechverstärkung im Stulp, Rest Werkstoff 1.4301.

13.1243.825

Kantenriegel mit Stangenanschluss

zum einhängen von 4-kt-Stangen ohne Gewindeanschlüsse, Stulp eckig 270 x 25 x 3 mm, 2 Anschraublöcher, mit Umlegehebel aus Messing, promatverzinkt.



13.1243.9024

13.1243.9024

Kantenriegel abschliessbar

mit Zylinder im Stulp und 2 Schlüsseli, wenn Stangen ausgestossen abschliessbar mittels Zylinder. Inox-Stulp eckig 320 x 24 x 3 mm, 2 Anschraublöcher, mit Umlegehebel aus Messing, mit Gewindeanschluss M10, Rest verzinkt.

Zubehör: (gesondert bestellen)
 Rundstangen Seite 13.1005
 Steinbüchsen, Stangenschliessbleche Seite 13.1016