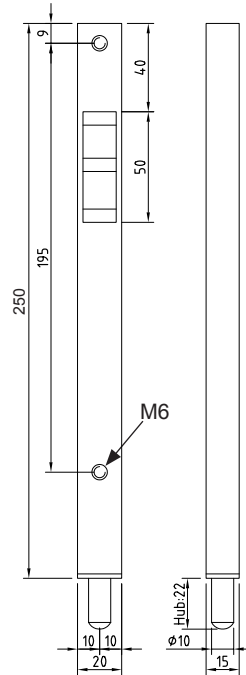


13.1240.00

Kantenriegel 250 x 20 x 15 mm,

Gewinde M6, mit Schieber und Schliessblech, Eisen verzinkt.

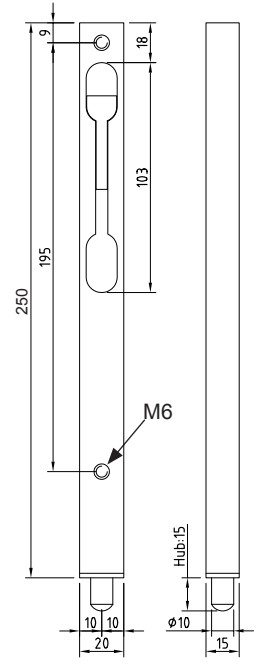


13.1240.00

13.1241.00

Kantenriegel 250 x 20 x 15 mm,

Gewinde M6, mit Hebel und Schliessblech, Eisen verzinkt.



13.1241.00

13.1242.08

Kantenriegel mit Gewindeanschluss M8,

Stulp 250 x 20 x 2,5 mm eckig, mit 2 Anschraub-
löcher, Umlegehebel vernickelt, Rest verzinkt.

13.1242.10

Kantenriegel mit Gewindeanschluss M10,

Stulp 250 x 20 x 2,5 mm eckig, mit 2 Anschraub-
löcher, Umlegehebel vernickelt, Rest verzinkt.

13.1242.4010



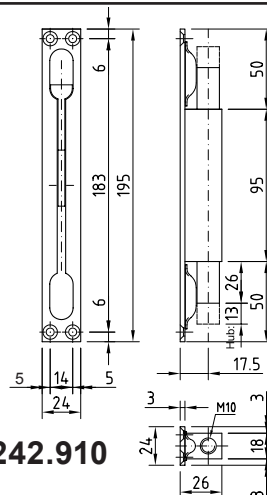
Kantenriegel mit Gewindeanschluss M10,

mit Inox-Stulp 250 x 20 x 2,5 mm eckig, mit 2 Anschraub-
löcher, Umlegehebel vernickelt, Rest verzinkt.

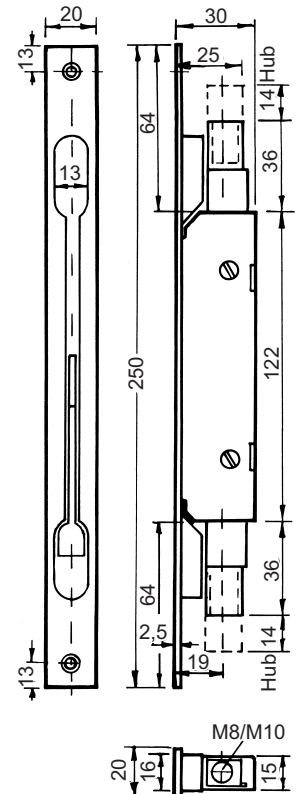
13.1242.910

Kantenriegel mit Gewindeanschluss M10,

Stulp 195 x 24 x 3 mm eckig, mit 4 Anschraub-
löcher und Umlegehebel, Stahl verzinkt.



13.1242.910



13.1242.

Zubehör: (gesondert bestellen)
Rundstangen Seite 13.1005
Steinbüchsen, Stangenschliessbleche Seite 13.1016