

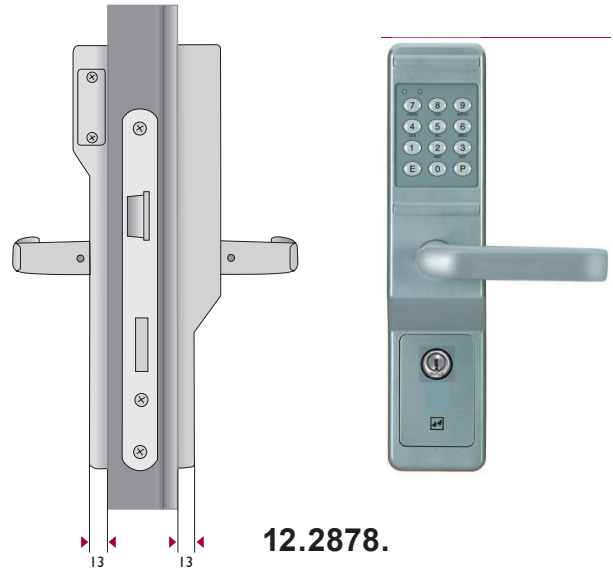
Türcodebeschlag

für Innentüren, passend für Drückernuss 8 oder 9 mm, vorbereitet für RZ- und PZ Zylinder, mit Lithium-Batterie 9 V, silberfarbig RAL9006, Schutzart IP40, für Schloss mit Wechsel ab Dornmass 55 mm geeignet, kein verkabeln erforderlich, geeignet zum Nachrüsten an bestehenden Türen, **ohne Rosetteneinsatz.**

12.2878. . .

Für die Richtungswahl A/B Schema beachten

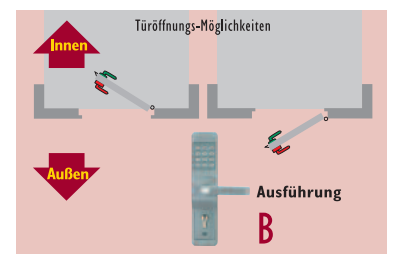
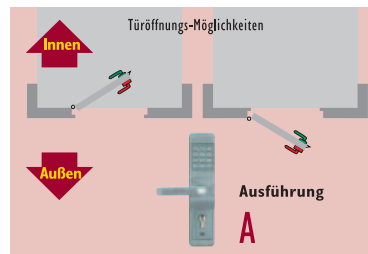
Code	Türblattstärke	Richtung
2A38	38 - 50 mm	Ausf. A links einwärts / auswärts
2A50	50 - 70 mm	Ausf. A links einwärts / auswärts
2B38	38 - 50 mm	Ausf. B rechts einwärts / auswärts
2B50	50 - 70 mm	Ausf. B rechts einwärts / auswärts



12.2878.

Ihre Vorteile

- Einsatz als Organisationsmittel für den Tagesbetrieb
- für alle Bereiche, die nur autorisierten Personen zugänglich sein sollen
- Codeverwaltung über Änderungscode
- 3 Benutzercodes



Rosetteneinsatz

für Türcodebeschlag MTS 12.7878., silberfarbig RAL9006.

12.2878. . .

Code	Lochung	Entfernung
9000	ohne Lochung	blind
9274	RZ-22 mm	E-74 mm
9278	RZ-22 mm	E-78 mm



12.2878.

Rosetteneinsatz für PZ auf Anfrage !

12.2882.1000

Berührungsloser Kartenleser KR1000

Steuergerät mit programmier Tastatur und integrierter Antenne passend zu Chipkarten und Schlüsselanhänger MTS 12.2882.9., Edelstahlgehäuse und Metalltastenfeld, 2 Anzeige LED's, blaue Hintergrundbeleuchtung, Schutzklasse IP65, Code für 1010 Bediener.

- Abmessung B x H x D: 76 x 120 x 28 mm
- Betriebsspannung: 12/24 V AC/DC, 110 mA
- Betriebstemperatur: -10° bis + 60°C
- Relais 1: 000 bis 999
- Relais 2: 0 bis 9
- Schaltleistung: 125 V AC/0,5 A, 30 V DC/2A



12.2882.1000