



12.2577.12

12.2577.12
Trafo-Gleichrichter

12 V AC und DC, 1 A; mit Überlastungsschutz durch Thermoschalter für aP-Montage oder Hutschiene. (1001-12-1)

Technische Daten

- Nennspannung sekundär: 12 V AC und DC / DC = 50% Restwelligkeit
- Nennstrom: 1 A / 1,5 A max. 10 s
- Masse (L x B x H): 106 x 70 x 73 mm



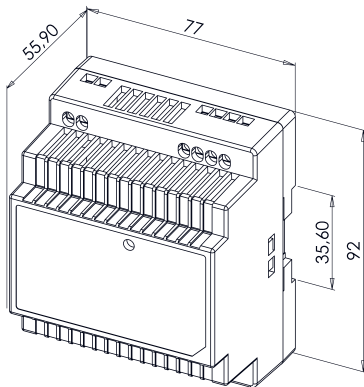
12.2577.24

12.2577.24
Trafo-Gleichrichter

24 V AC und DC, 1 A; mit Überlastungsschutz durch Thermoschalter für aP-Montage oder Hutschiene. (1001-24-1)

Technische Daten

- Nennspannung sekundär: 24 V AC und DC / DC = 50% Restwelligkeit
- Nennstrom: 1 A / 1,5 A max. 10 s
- Masse (L x B x H): 106 x 70 x 73 mm



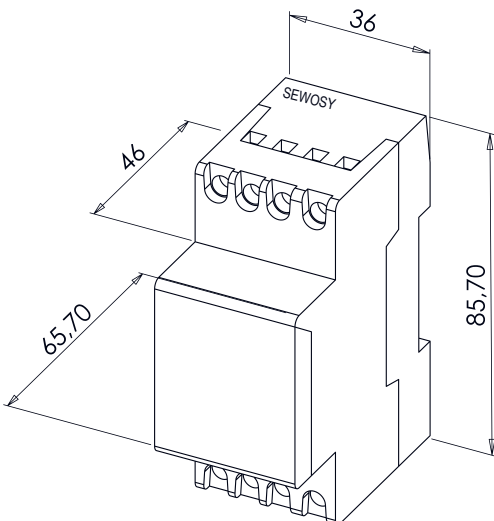
12.2577.

Modulare Stromversorgungen

für DIN Hutschienen TS-35/7,5 oder TS-35/15, ohne Notstromversorgung, mit elektronischer Sicherung und LED-Anzeige (Netz vorhanden), doppelte Anschlussklemmen (+/-), Isolationsklasse II.

12.2577. . .

Code	Netzennspannung	Nennsp.	Dauerstromentnahme	Modell
312	230 V AC	12 V DC	54 W - 4,5 A	PSDIN6012
324	230 V AC	24 V DC	60 W - 2,5 A	PSDIN6024



12.2608.N.00

12.2608.N.00
Digitale Wochenschaltuhr

für Montage auf DIN Hutschienen
EN 50 022 (PTS72C)

Technische Daten

- Netzennspannung 210-255V AC
- Umschaltkontakt 250V AC - 10A
- Betriebstemperatur -10° bis +50°C
- 2-Kanal, 2 x 17 Programm (plus 10 Reserve)
- Wassergeschützt IP40
- Masse (B x H x T) 36 x 85,70 x 46 mm