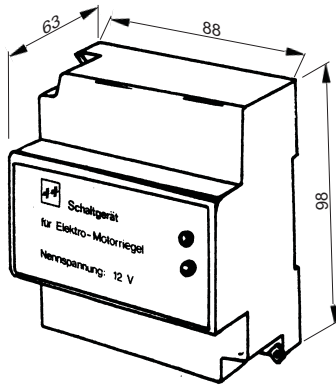


**12.2788.00**

**12.2788.00**  
**Steuerelektronik**

für die manuelle Steuerung, zur Fernbedienung der Motorriegel MTS 12.2784./12.2786., verriegelt / entriegelt, mit optischer Grünrot-Anzeige des Schliesszustandes, Anschlussspannung: 12-16 V AC/DC oder 12 V DC Schaltpultausführung licht-grau RAL 7035. (5580-12)



**12.2789.00**

**12.2789.00**  
**Motorriegel-Schaltgerät**

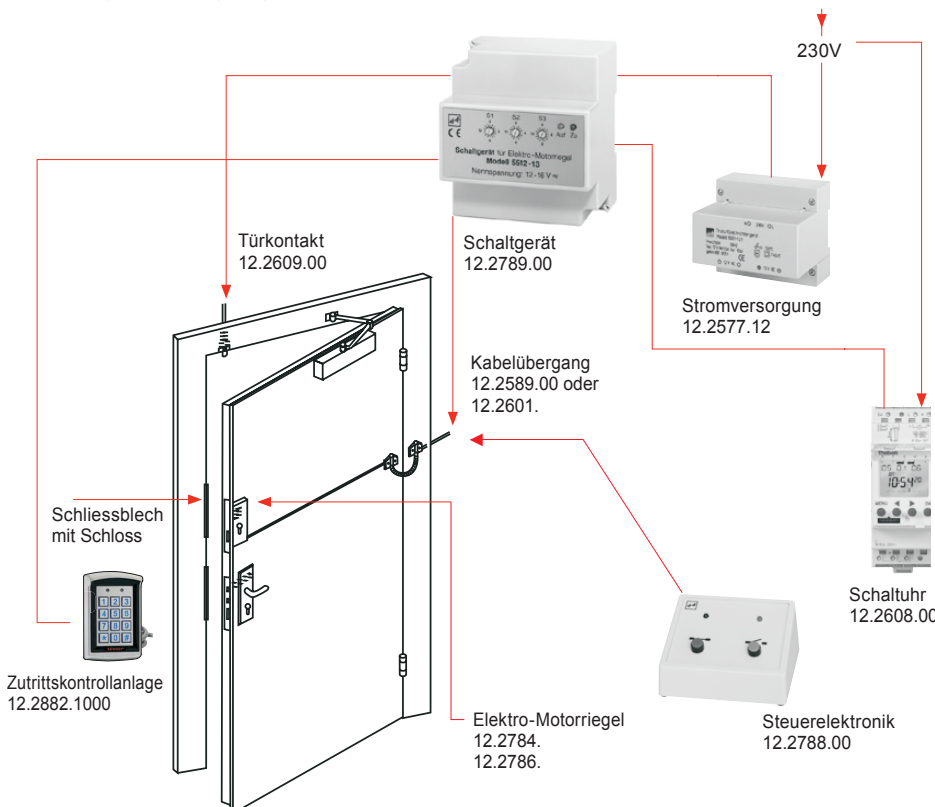
mit Steuerelektronik zur Überwachung und Steuerung von effeff-Motorriegeln MTS 12.2784./12.2786.. (5512-13)

**Technische Daten**

- Eingangsspannung: 12-16 V AC/DC od. 12 V DC stabilisiert
- Nennstromaufnahme Motorriegel: 1,2 A
- Schutzart nach DIN 40050: IP 20
- Betriebstemperaturbereich: 0°C bis +40°C
- Montageart: aP oder Normschiene
- Meldeausgang (verriegelt/entriegelt): 12 V DC 100 mA, potentialgebunden

**Funktions-Darstellung:**

Fernbediente Steuerung über Schaltgerät mit optischer Anzeige des Verriegelungszustandes.



**Der Leistungsumfang umfasst folgende Punkte:**

- Anschlussmöglichkeit für eine Schaltuhr zur zeitgesteuerten Verriegelung
- Ansteuerbar über eine Zutrittskontrollanlage
- Dauerfreigabe über einen externen Schaltkontakt
- Kurzzeitentriegelung über einen externen Taster
- Manuelle Ver- und Entriegelung über einen externen Taster
- Die Überwachung des Verriegelungszustandes der Tür kann über die zwei von aussen sichtbaren LEDs erfolgen. Weiterhin stehen zwei Ausgänge zur Verfügung, die zur Ansteuerung externer Geräte verwendet werden können.
- Über drei von aussen zugängliche Dreh-schalter können die Zeiten für die Kurzzeitentriegelung, die automatische Wieder-entriegelung und die Motorlaufzeit eingestellt werden.

Artikel-Nr.	Katalogseite
12.2577.12	12.1134
12.2589.00	12.1075
12.2601.	12.1077
12.2608.00	12.1134
12.2609.00	12.1080
12.2784.	12.1131
12.2786.	12.1131
12.2788.00	12.1132
12.2789.00	12.1132
12.2882.1000	12.1152

**Achtung:** Die Länge der Anschlussleitungen Steuerpult - Motorriegel darf 40 m nicht überschreiten. Mindest-Querschnitt 0,75 mm<sup>2</sup> CU