

12.2588.0250

Elektro-Flächenhaftmagnet

im **Aufbaugeschäse** z.B. für Schiebetüren, komplett mit Haftgegenplatte im Stahlblechgehäuse grauweiss, Abmessung (LxBxH): 301 x 52 x 43 mm, mit Anschlussleitung 4 m. (827AP-93F90)



12.2588.0250

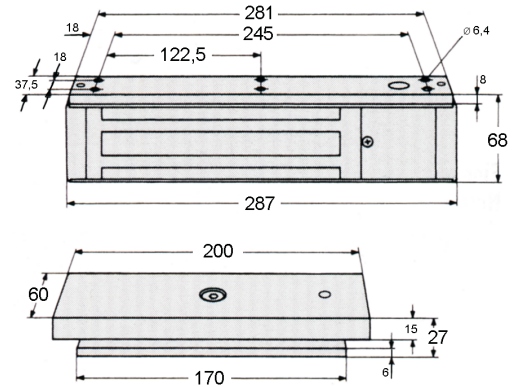
Technische Daten

- Haltekraft: 2500 N
- Spannung: 12/24 V DC
- Stromaufnahme: 500/250 mA
- Nennleistung: 6 W
- Einschaltdauer: 100% ED

12.2588.0500

Elektro-Flächenmagnet

a**P-Ausführung** in Alu-Gehäuse eloxiert, komplett mit Haftgegenplatte verzinkt, mit Hall-Sensor und potentialfreiem Relais-Wechselkontakt max. Schaltstrom 2 A ohmsche Last, Duo LED. (828-44)



12.2588.0500

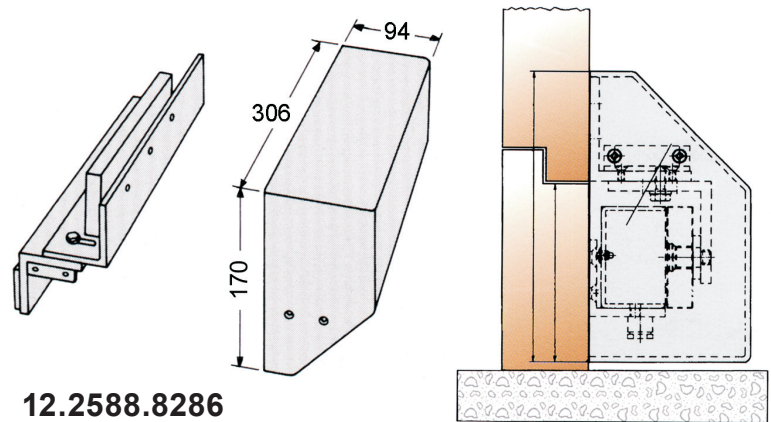
Technische Daten

- Haltekraft: 5000 N
- Spannung: 12/24 V DC
- Stromaufnahme: 630/315 mA
- Nennleistung: 7,5 W
- Einschaltdauer: 100% ED
- Magnet-Abmessung BxHxT: 281 x 68 x 38 mm
- Gegenplatte: 200 x 60 x 27 mm

12.2588.8286

Montage-Set

für **flächenbündige Türen**, verstellbar, mit Z-Winkel und Haube, silbergrau, passend zu MTS 12.2588.0500. (828-6)

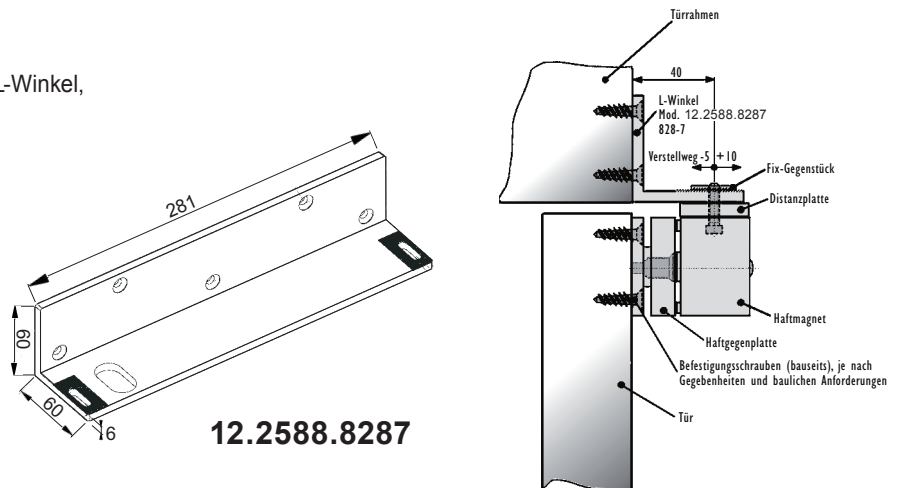


12.2588.8286

12.2588.8287

Anschraubwinkel

für **flächenbündige Türen**, verstellbar, mit L-Winkel, passend zu MTS 12.2588.0500. (828-7)



12.2588.8287