

12.2587.2550

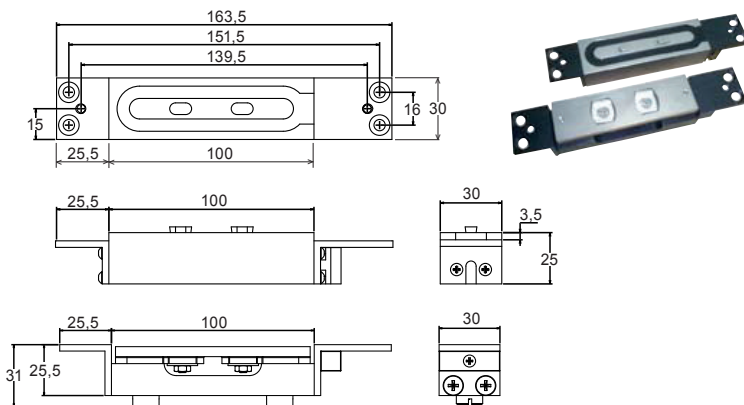
12.2587.2550

Elektro-Flächenhaftmagnet

für 2-flügelige Türen, aP-Ausführung, mit eingebautem Hall-Sensor und LED Anzeige, Sabotagegeschützt, in Aluminium-Gehäuse, komplett mit 2 Gegenplatten. (EF550-2CTC)

Technische Daten

- Haltekraft: 2 x 500 Kp
- Spannung umstellbar: 12/24 V DC
- Stromverbrauch: 480/240 mA
- Schutzklasse: IP 42 CE-konform
- Magnet-Abmessung BxHxT: 532 x 76 x 39 mm
- Gegenplatte: 2 x 185 x 61 x 17 mm



12.2586.1200

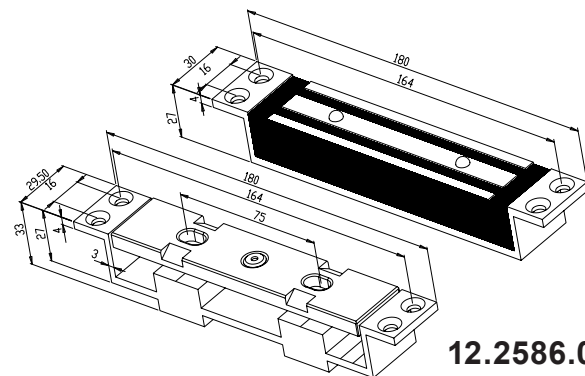
12.2586.1200

Elektro-Flächenhaftmagnet Shearlock

mit integriertem Hall-Sensor, DUO-LED zur Verriegelungsanzeige, Verriegelungszeit von 0 bis 30 Sekunden, mit Anschlusskabel 3 m. (SH1200)

Technische Daten

- Haltekraft: 1200 Kp
- Spannung umstellbar: 12/24 V DC
- Stromverbrauch: 350/200 mA
- Anzugsstromaufnahme: 0 bis 30 Sek.
- Schutzklasse: IP 42 CE-konform
- Magnet-Abmessung BxHxT: 163,5 x 30 x 25 mm
- Gegenplatte: 163,5 x 30 x 31 mm
- Abstand Magnet/Gegenpl.: min. 1 mm / **max. 2 mm**
- nicht für Fluchttüren geeignet



12.2586.0540

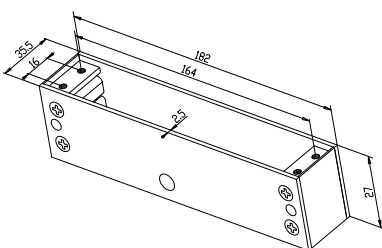
12.2586.0540

Elektro-Flächenhaftmagnet Shearlock

mit integriertem Hall-Sensor, DUO-LED zur Verriegelungsanzeige, Verriegelungszeit von 0 bis 30 Sekunden, Anschlusskabel ca. 40 mm lang, Einbaulage senkrecht / waagrecht oben. (SH540CTC)

Technische Daten

- Haltekraft: 540 Kp
- Spannung umstellbar: 12/24 V DC
- Stromverbrauch: 420/210 mA
- Anzugsstromaufnahme: 1,6 / 1,1 A
- Betriebstemperatur: - 10 bis + 60°
- Schutzklasse: IP 42 CE-konform
- Magnet-Abmessung BxHxT: 180 x 30 x 27 mm
- Gegenplatte: 180 x 29,5 x 33 mm
- Abstand Magnet/Gegenpl.: min. 1 mm / **max. 2 mm**
- Hall-Sensor Belastung max.: 30 V DC / 3 A
- nicht für Fluchttüren geeignet

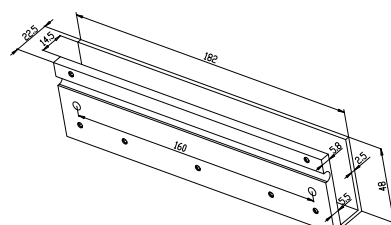


12.2586.8540

12.2586.8540

Gehäuse aP für Shearlock

Flächenhaftmagnet MTS 12.2586.0540 und Gegenplatte (2 Stück) und 4 Stk. Ausgleichscheiben. (SH540BT)



12.2586.9540

12.2586.9540

U-Montageset

für Montage auf Glastür, für max. Glasstärke 14 mm für Shearlock Flächenhaftmagnet MTS 12.2586.0540, Lieferumfang: 1 Paar. (SH540U)