

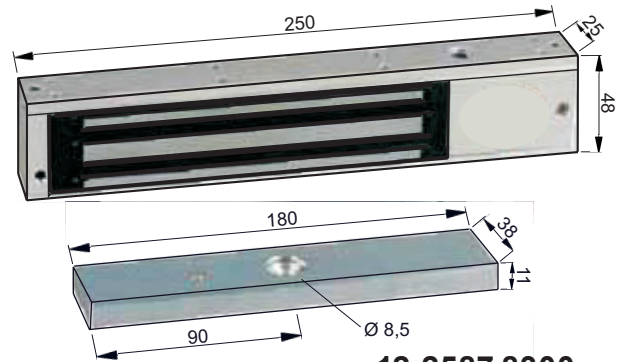
**12.2587.8300**

**Elektro-Flächenhaftmagnet**

aP-Ausführung in Aluminium-Gehäuse mit eingebautem Hall-Sensor und LED Anzeige. (EF300CTC)

Technische Daten

- Haltekraft: 300 Kp
- Spannung umstellbar: 12/24 V DC
- Stromverbrauch: 480/240 mA
- Schutzklasse: IP 42 CE-konform
- Magnet-Abmessung BxHxT: 250 x 48 x 25 mm
- Gegenplatte: 180 x 38 x 11 mm

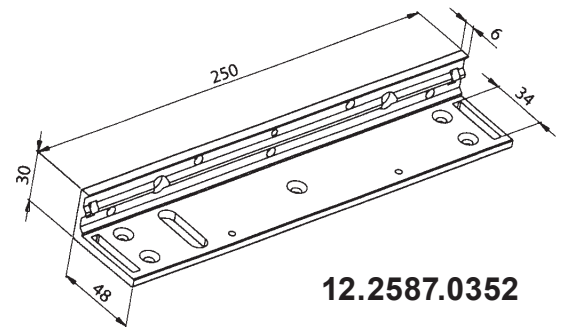


**12.2587.8300**

**12.2587.0352**

**Montagewinkel-L**

verstellbar, passend zu MTS 12.2587.8300 für auswärts-  
öffnende Türen, aus Aluminium, (EF300L)  
Abmessung: 250 x 48 x 30 x 6 mm.



**12.2587.0352**

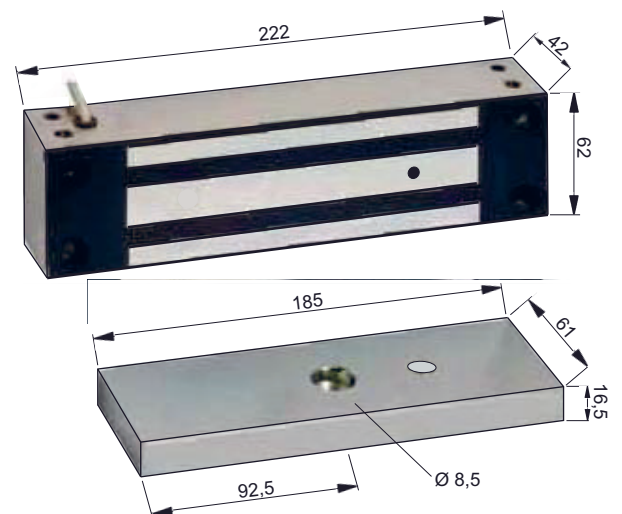
**Elektro-Flächenhaftmagnet**

aP-Ausführung in Edelstahl-Gehäuse, wasserdichte Ausführung mit eingebautem Hall-Sensor komplett mit Gegenplatte und Anschlusskabel, für Standard- oder Frontmontage. (EXT750CTC)

- 12.2587.0750 Anschlusskabel 2 m**
- 12.2587.0750.06 Anschlusskabel 6 m**

Technische Daten

- Haltekraft: 530 Kp
- Spannung umstellbar: 12/24 V DC
- Stromverbrauch: 500/250 mA
- Schutzklasse: IP 67 CE-konform
- Magnet-Abmessung BxHxT: 222 x 62 x 42 mm
- Gegenplatte: 185 x 61 x 16,5 mm

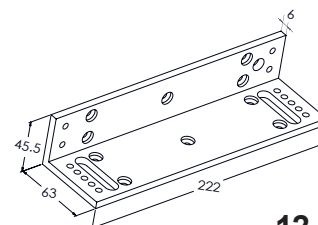


**12.2587.**

**12.2587.0752**

**Montagewinkel-L**

verstellbar, passend zu MTS 12.2587.0750 für auswärts-  
öffnende Türen, aus Aluminium, (EXT750L)  
Abmessung: 222 x 63 x 45,5 x 6 mm.

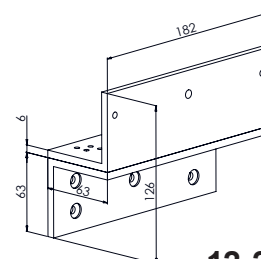


**12.2587.0752**

**12.2587.0754**

**Montagewinkel-Z**

verstellbar, passend zu MTS 12.2587.0750 für einwärts-  
öffnende Türen, aus Aluminium, (EXT750Z)  
Abmessung: 182 x 126 x 63 x 63 x 6 mm.



**12.2587.0754**