

12.2587.0400

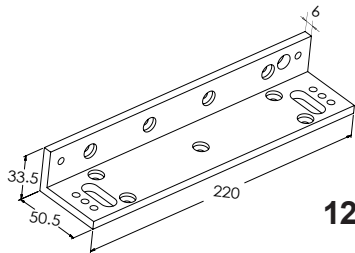
12.2587.0400

Elektro-Flächenhaftmagnet

aP-Ausführung in Edelstahl-Gehäuse in wasserdichter Ausführung mit eingebautem Hall-Sensor, komplett mit Gegenplatte und Anschlusskabel 2 m, für Standard- und Frontmontage. (EXT400CTC)

Technische Daten

- Haltekraft:	370 Kp
- Spannung umstellbar:	12/24 V DC
- Stromverbrauch:	500/250 mA
- Schutzklasse:	IP 67 CE-konform
- Magnet-Abmessung BxHxT:	220 x 46 x 28 mm
- Gegenplatte:	182 x 44 x 12 mm

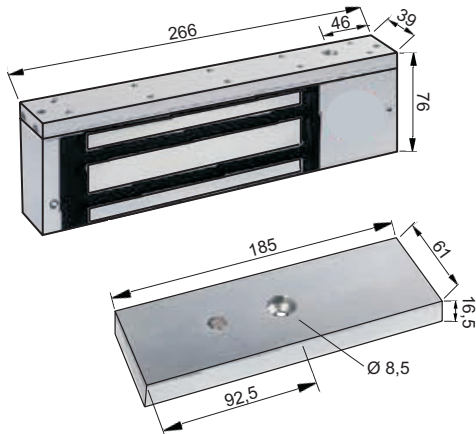


12.2587.0400.90

12.2587.0400.90

Montagewinkel-L

verstellbar, passend zu 12.2587.0400 für auswärtsöffnende Türen, aus Aluminium, Abmessung: 220 x 50,5 x 33,5 x 6 mm. (EXT400L)



2587.

Elektro-Flächenhaftmagnet

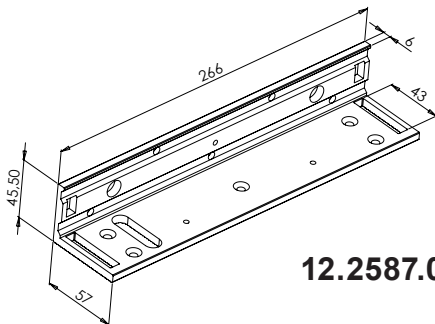
aP-Ausführung in Aluminium-Gehäuse, komplett mit Gegenplatte, Sabotagegeschützt.

12.2587.0540 ohne Hall-Sensor (EF550)

12.2587.0550 mit Hall-Sensor + LED (EF550CTC)

Technische Daten

- Haltekraft:	500 Kp
- Spannung umstellbar:	12/24 V DC
- Stromverbrauch:	480/240 mA
- Schutzklasse:	IP 42 CE-konform
- Magnet-Abmessung BxHxT:	266 x 76 x 39 mm
- Gegenplatte:	185 x 61 x 16,5 mm

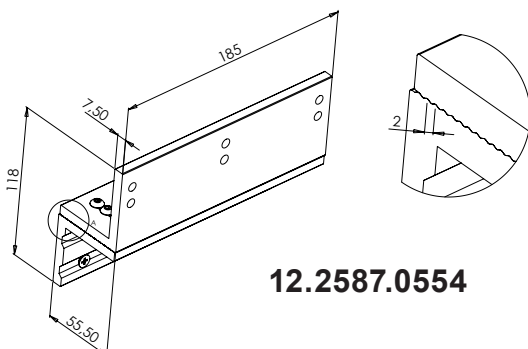


12.2587.0552

12.2587.0552

Montagewinkel-L

verstellbar, passend zu 12.2587.0540 / 550 für auswärtsöffnende Türen, aus Aluminium, Abmessung: 266 x 57 x 45,5 x 6 mm. (EF550L)



12.2587.0554

12.2587.0554

Montagewinkel-Z

verstellbar, passend zu 12.2587.0540 / 550 und 12.2587.8300 für einwärtsöffnende Türen, aus Aluminium, Abmessung: 185 x 55,5 x 118 x 7,5 mm. (EF300/550Z)