

12.2940.
12.2942.

Info

- Einschaltdauer 100% ED
- Betriebstemperaturbereich 0 bis +50°C
- Schutzart IP 40
- geprüft nach EN 1155

Technische Daten

- Bodenabstand: **350 mm**
- 12.2940., Wandabstand: **430 mm**
- 12.2942., Wandabstand: **455 mm**

Elektro-Haftmagnet

mit Distanzhalter. Für Boden- und Wandmontage umbaubar, **mit integriertem Dämpfungselement** für einen weichen, gedämpften Anschlag der Türe. **Ohne** Unterbrechertaster. Anschlussspannung 24V DC.

12.2940. . .

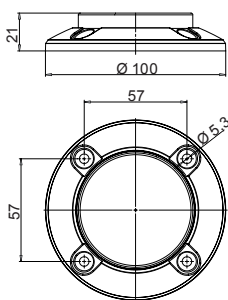
Code	Haftkraft	Stromaufnahme	Modell
8303	300 N	20 mA	830-3 BW3/D
8305	500 N	25 mA	830-5 BW3/D
8308	800 N	45 mA	830-8 BW3/D
8312	1200 N	105 mA	83012 BW3/D

Elektro-Haftmagnet

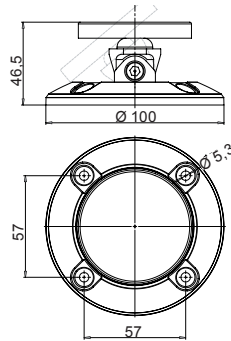
mit Distanzhalter. Für Boden- und Wandmontage umbaubar, **mit Unterbrechertaster und integriertem Dämpfungselement** für einen weichen, gedämpften Anschlag der Türe. Anschlussspannung 24V DC.

12.2942. . .

Code	Haftkraft	Stromaufnahme	Modell
8303	300 N	20 mA	830-3 BW3/UD
8305	500 N	25 mA	830-5 BW3/UD
8308	800 N	45 mA	830-8 BW3/UD
8312	1200 N	105 mA	83012 BW3/UD



12.2944.8301



12.2946.8302

12.2944.8301

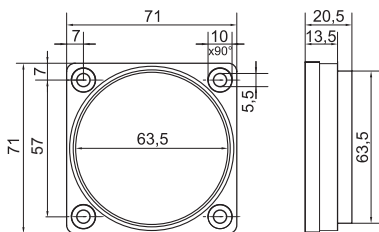
Haftgegenplatte

beweglich Höhe 21 mm, Befestigungsplatte Ø 100 mm, Kunststoff schwarz, 830-H1.

12.2946.8302

Haftgegenplatte mit Montageplatte.

Justierbar auf extreme Winkelstellungen zwischen Tür und Haftmagnet, Höhe 46,5 mm, Montageplatte Ø 100 mm, Kunststoff schwarz, 830-H2.

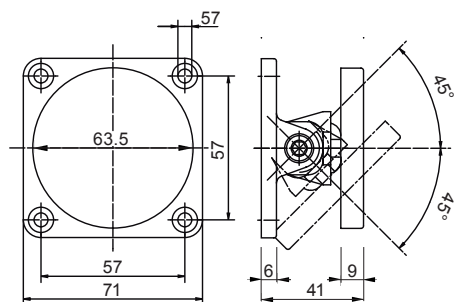


12.2948.8382

12.2948.8382

Haftgegenplatte

Montageplatte mit beweglicher Haftgegenplatte, 838-2.



12.2949.8383

12.2949.8383

Haftgegenplatte

auf Montageplatte mit Justierung auf extreme Winkelstellung zwischen Tür und Haftmagnet. Max. Winkelstellung 45°, 838-3.